

фигура / figure

277

Присоединение / ends
Форма / formмуфтовое / threaded
прямой / straight

ОБРАТНЫЙ КЛАПАН CHECK VALVE

материал <i>material</i>	давление <i>nominal pressure</i>	диаметр <i>nominal diameter</i>	макс.температура <i>max. temperature</i>
A серый чугун <i>grey cast iron</i>	C 16 бар	DN 10-50	200°C



согласно директиве 97/23/EC
correspond to the pressure equipment directive 97/23/EC

обозначение CE для DN≥32
marking CE for DN≥32

ХАРАКТЕРИСТИКА / *FEATURES*

- плотность закрытия по EN - 12334
- малая строительная длина
- экологически безопасен
- Не требует дополнительного ухода

- *closing tightness acc. EN -12334*
- *compact settlement*
- *environment-friendly*
- *No maintenance*

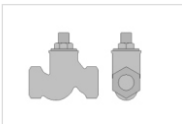
ПРИМЕНЕНИЕ / *APPLICATION*

- установки с горячей и холодной водой
- установки для пара
- промышленность
- нейтральные среды

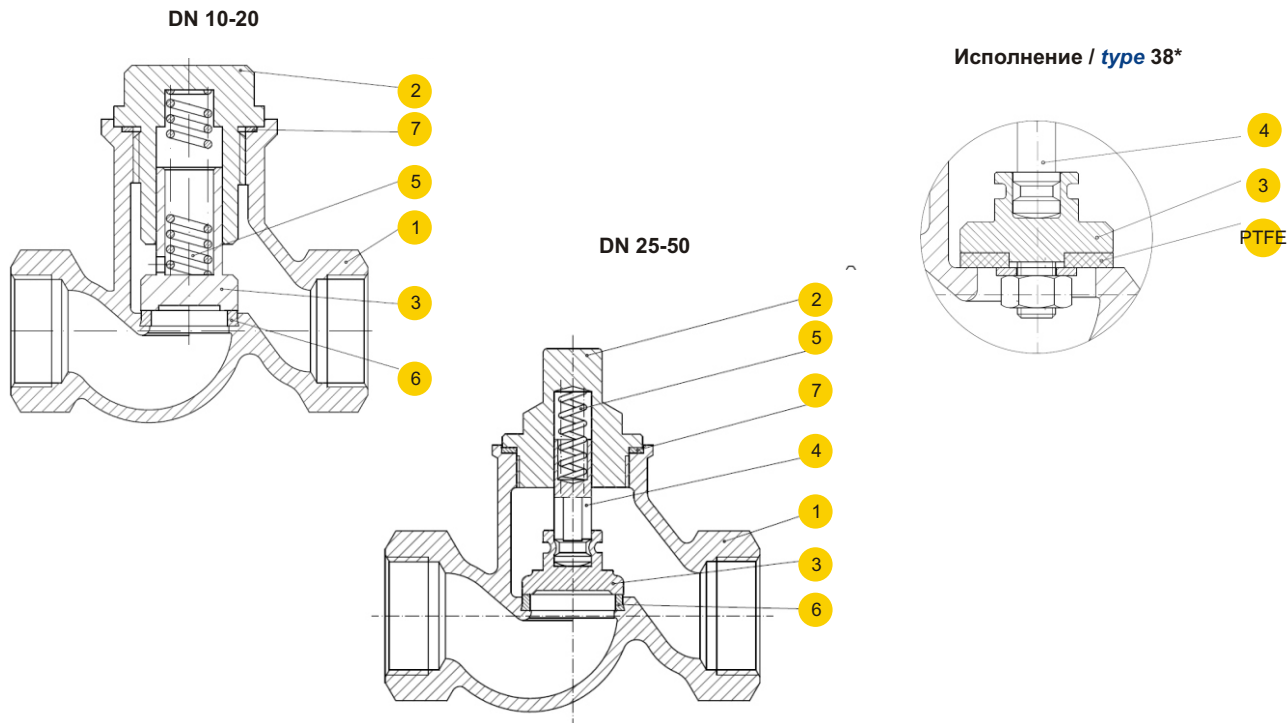
- *hot cold and cooling water plants*
- *low-pressure steam plants*
- *industrial technologies*
- *neutral fluids*

Оставляем за собой право изменения конструкции / *Data given can be changed without notice.*

Издание/ *Edition* 07/2012

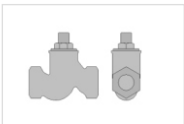


МАТЕРИАЛЫ / MATERIALS

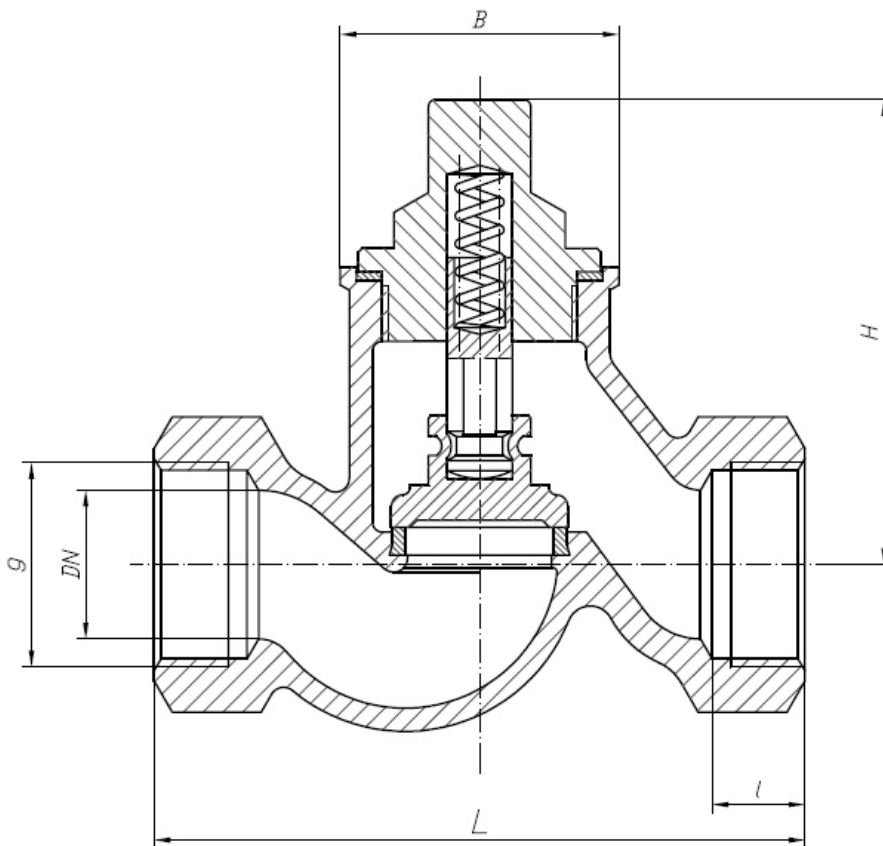



Материал корпуса / body material		A			
Исполнение / type		31 (DN 10-20)	31 (DN 25-50)	41 (DN 10-20)	41 (DN 25-50)
1	Корпус / body	EN – GJL-250 JL1040			
2	Крышка / bonnet	EN – GJL-250 JL1040			
3	Клапан / disc	X20Cr13 1.4021			
4	Шток / stem	-----	X20Cr13 1.4021	-----	X20Cr13 1.4021
5	Пружина / spring	X17CrNi16-2 1.4057		-----	
6	Кольцо клапана / seat ring	X12Cr13 1.4006			
7	Прокладка / gasket	Карбоамидный каучук / carbamide-caoutchouc			
Макс. температура / max. temperature		200°C			

* по желанию / on request Макс. температура / max. temperature 120°C



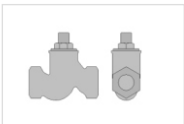
РАЗМЕРЫ / DIMENSIONS



DN	G	L	I	H	B	
Мм		Мм				Кг
10	3/8"	85	12	53	36	0,4
15	1/2"	90	14	56	41	0,7
20	3/4"	100	16	56	41	0,9
25	1"	120	18	82	50	1,2
32	1 1/4"	140	20	99	60	1,7
40	1 1/2"	170	22	112	68	2,2
50	2"	200	24	121	84	3,6

Оставляем за собой право изменения конструкции / *Data given can be changed without notice.*

Издание/ *Edition* 07/2012



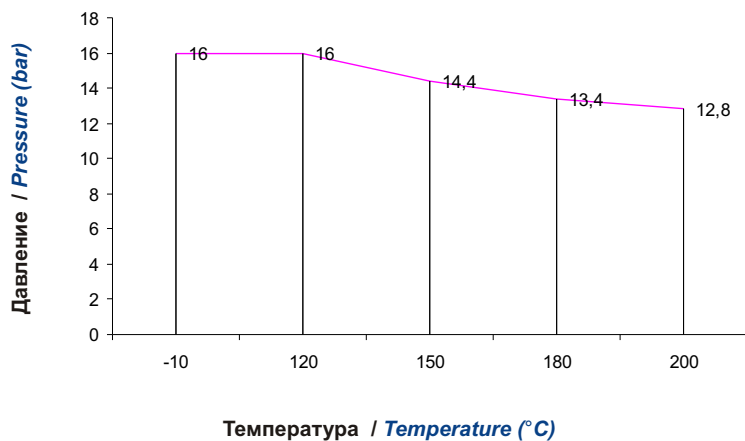
фигура / figure

277

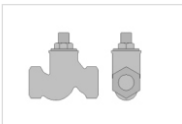
Присоединение / ends
Форма / form

муфтовое / threaded
прямой / straight

ЗАВИСИМОСТЬ ДАВЛЕНИЯ ОТ ТЕМПЕРАТУРЫ / PRESSURE-TEMPERATURE RATINGS



Допустимый предел работы
Allowed working conditions range
PN 16 EN-GJL-250



фигура / figure 277
Присоединение / ends муфтовый / threaded
Форма / form прямая / straight

ИСПОЛНЕНИЯ / TYPES



ЗАКАЗ / ORDERING

Чтобы сделать заказ используйте наше обозначения / To place an order please use our product number (index)



ПРИМЕР ЗАКАЗА / ORDER EXAMPLE

