

Модель 3046

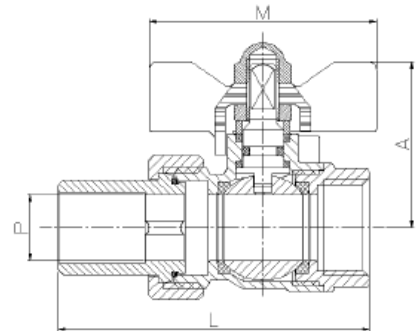
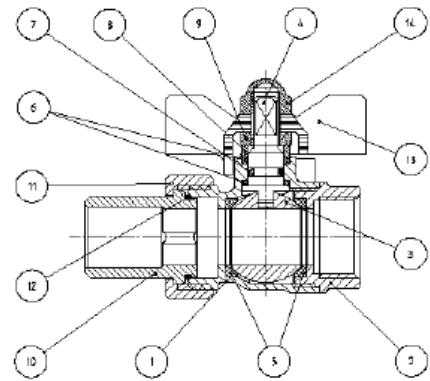
Кран шаровый латунный с накидной гайкой

Описание

1. Шаровой кран латунный PN-25
2. Сделан из латуни согласно DIN 17660
3. Резьба В-В соответствует ISO 228/1
4. Управление посредством ручки- бабочки.
5. Макс.температура 180 °С
6. Применяется в ситемах отопления и водоснабжения



| № | Наименование | Материал |
|----|-----------------------|----------|
| 1 | Корпус | Латунь |
| 2 | Заглушка | Латунь |
| 3 | Шар | Латунь |
| 4 | Шток | Латунь |
| 5 | Уплотнение седла шара | PTFE |
| 6 | Уплотнение штока | PTFE |
| 7 | Уплотнительное кольцо | NBR |
| 8 | Опорное кольцо | Латунь |
| 9 | Гайка | Латунь |
| 10 | Резьбовое соединение | Латунь |
| 11 | Гайка | Латунь |
| 12 | Уплотнительное кольцо | NBR |
| 13 | Ручка | Латунь |
| 14 | Гайка | Латунь |



| Модель | Диаметр резьбы, дюйм | Рабочее давление, бар / PN | Размеры (мм) | | | | Вес (гр) |
|---------|----------------------|----------------------------|---------------------|----|-----|----|----------|
| | | | Условный проход / P | A | L | M | |
| 3046 04 | 1/2" | 25 | 15 | 36 | 69 | 50 | 180 |
| 3046 05 | 3/4" | 25 | 20 | 44 | 76 | 62 | 300 |
| 3046 06 | 1" | 25 | 25 | 48 | 92 | 62 | 490 |
| 3046 07 | 1 1/4" | 25 | 32 | 57 | 106 | 78 | 715 |