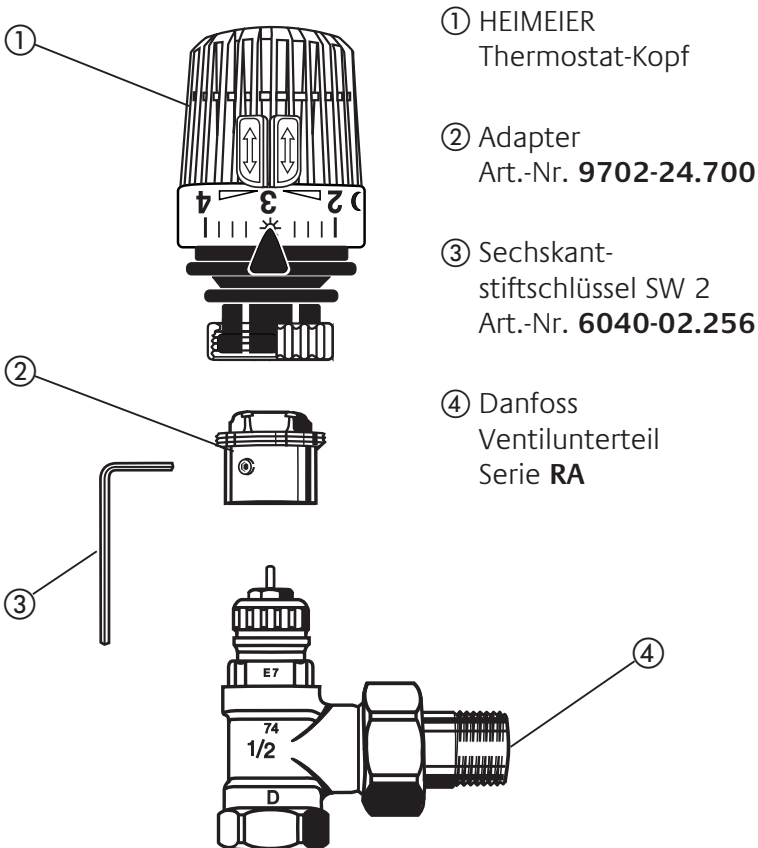


Adapter für Danfoss-Ventilunterteile Serie RA Montageanleitung

Adapter bis zum Anschlag aufstecken. Beide Sicherungsschrauben mit Sechskantstiftschlüssel SW 2 festziehen.



Technische Änderungen vorbehalten.

- GB** Adapter for Danfoss thermostatic valve bodies - series RA
- F** Adapteur pour corps de robinets Danfoss - Serie RA
- NL** Adapter voor Danfoss thermostatische ventielen - Serie RA

Mounting instructions

The adapter must be pushed on until reaching the stop. Both locking screws must be fastened using an Allan key SW 2.

- ① HEIMEIER thermostatic head
- ② Adapter -
Order-no. **9702-24.700**
- ③ Allan key SW 2 -
Order-no. **6040-02.256**
- ④ Danfoss thermostatic valve body, series **RA**

Instruction de montage

Enfoncer l'adapteur au maximum. Serrer les vis de sécurité avec la clé hexagonale SW 2.

- ① Tête thermostatique HEIMEIER
- ② Adapteur -
N° de cde **9702-24.700**
- ③ Clé hexagonale SW 2 -
N° de cde **6040-02.256**
- ④ Corps de robinet Danfoss, Serie **RA**

Montagehandleiding

Adapter tot de rand aanbrengen. Beide borgschroeven met imbusleutel SW 2 vastdraaien.

- ① HEIMEIER Thermostaat-regelement
- ② Adapter -
Bestelnr. **9702-24.700**
- ③ Imbusleutel SW 2 -
Bestelnr. **6040-02.256**
- ④ Danfoss thermostatische ventiel, Serie **RA**



Adattatore per parti inferiori di valvole Venturi Danfoss serie RA



Adaptador Para piezas inferiores de válvula serie RA de Danfoss



Адаптер для нижней части вентиля Danfoss серии RA

Istruzioni di montaggio

Applicare completamente l'adattatore. Serrare a fondo le due viti di sicurezza con una chiave a dente esagonale da 2.

- ① Testina termostatica HEIMEIER
- ② Adattatore n. art. **9702-24.700**
- ③ Chiave a dente esagonale da 2 n. art. **6040-02.256**
- ④ Parte inferiore di valvola Danfoss serie **RA**

Instrucciones de montaje

Coloque el adaptador hasta el tope. Apriete bien ambos tornillos de seguridad con la llave hexagonal SW 2.

- ① Cabezal de termóstato de HEIMEIER
- ② N° de art. del adaptador **9702-24.700**
- ③ N° de art. de la Llave hexagonal SW 2 **6040-02.256**
- ④ Pieza inferior de válvula de Danfoss Serie **RA**

Инструкция по монтажу

Установите адаптер до упора. Плотно затяните оба стопорных винта шестигранным торцовым ключом на 2 мм.

- ① Термостатическая головка HEIMEIER
- ② Адаптер, изделие № **9702-24.700**
- ③ Шестигранный торцовый ключ на 2 мм, изделие № **6040-02.256**
- ④ Нижняя часть вентиля Danfoss серии **RA**

- PL** Adapter do elementów dolnych zaworów Danfoss serii RA
- CZ** Adaptér pro Danfoss spodní díly ventilů série RA
- SK** Adaptér pre Danfoss spodné diely ventilov série RA

Instrukcja montażu

Nasadzić adapter aż do wyczuwalnego oporu. Przy pomocy klucza kołkowego sześciokątnego SW 2 dociągnąć obie śruby zabezpieczające.

- ① Głowica termostatyczna HEIMEIER-a
- ② Adapter nr art. **9702-24.700**
- ③ Klucz kołkowy sześciokątny SW 2 nr art. **6040-02.256**
- ④ Element dolny zaworu Danfoss serii **RA**

Návod na montáž

Adaptér nastrčit až na doraz. Oba pojistné šrouby utáhnout imbusovým klíčem na šrouby s vnitřním šestihranem SW 2.

- ① HEIMEIER termostatická hlava
- ② Adaptér artikl čís. **9702-24.700**
- ③ Imbusový klíč na šrouby s vnitřním šestihranem SW 2 artikl čís. **6040-02.256**
- ④ Danfoss spodní díl ventilů série **RA**

Návod na montáž

Adaptér nastrčiť až na doraz. Obidve poistné skrutky utiahnuť imbusovým kľúčom na skrutky s vnútorným šesťhnanom SW 2.

- ① HEIMEIER termostatická hlava
- ② Adaptér artikel č. **9702-24.700**
- ③ Imbusový kľúč na skrutky s vnútorným šesťhnanom SW 2 artikel č. **6040-02.256**
- ④ Danfoss spodný diel ventilov série RA

H

Adapter Danfoss szeleptalpához, RA sorozat

HR

Adapter za Danfossov donji dio ventila serije RA

GR

Προσαρμογέας για κάτω μέρη βαλβίδας Danfoss Σειρά RA

Szerelési útmutató

Az adaptert ütközésig ráhelyezni. A két biztonsági csavart 2-es hatlapú imbuszkulccsal meghúzni.

- ① HEIMEIER termosztátfej
- ② Adapter, **9702-24.700** cikksz.
- ③ 2-es hatlapú imbuszkulcs, **6040-02.256**
- ④ Danfoss szeleptalp **RA** sorozat

Uputa za montažu

Adapter navući do graničnika. Oba sigurnosna vijka pritegnuti pomoću šestokutnog ključa SW 2.

- ① HEIMEIER-ov termostat-gumb
- ② Adapter br. artikla: **9702-24.700**
- ③ Šestokutni ključ SW 2 br. artikla **6040-02.256**
- ④ Danfossov donji dio ventila serije **RA**

Οδηγίες εγκατάσταση

Τοποθετήστε τον προσαρμογέα μέχρι τέρμα. Σφίξτε και τις δύο βίδες ασφαλείας με ένα εξαγωνικό κλειδί SW 2.

- ① Κεφαλή θερμοστάτη HEIMEIER
- ② Κωδ. είδους προσαρμογέα **9702-24.700**
- ③ Κωδ. είδους εξαγωνικού κλειδιού SW 2 **6040-02.256**
- ④ Κάτω μέρος βαλβίδας Danfoss Σειρά **RA**

Danfoss バルブ下部、RA シリーズ用**アダプター****Aðhæfir** fyrir neðri hluti Danfoss-ventla flokkur RADanfoss RA 系列 阀座 **接头****取付け説明書**

アダプターをストッパーまで差し込みます。両方の固定ネジを六角棒 SW 2 で硬く締めます。

- ① HEIMEIER サーモスタット・ヘッド
- ② アダプタ
製品番号 **9702-24.700**
- ③ 六角棒 SW 2
製品番号 **6040-02.256**
- ④ Danfoss バルブ下部、**RA** シリーズ

Leiðbeiningar fyrir uppsetningu

Stingið aðhæfi ofan á þar til stöðvast. Skrúfið báðar öryggisskrúfurnar fastar með sexkantapinnalykli SW 2.

- ① HEIMEIER hitanemi
- ② Aðhæfir vöru-nr. **9702-24.700**
- ③ Sexkantapinnalykill SW 2 vöru-nr. **6040-02.256**
- ④ Neðri hluti Danfoss-ventils, flokkur **RA**

安装说明

应将阀座接头旋转到极限位置。使用六角板手 SW 2 拧紧两个锁紧螺钉。

- ① HEIMEIER 温控器旋钮
- ② 接头
订货号 **9702-24.700**
- ③ 六角板手 SW 2
订货号 **6040-02.256**
- ④ Danfoss **RA** 系列阀座