



фигура / figure **201**  
 Присоединение / ends муфтовое / threaded  
 Форма / form прямая / straight



## ЗАПОРНЫЙ КЛАПАН STOP VALVE

материал <i>material</i>	давление <i>nominal pressure</i>	диаметр <i>nominal diameter</i>	макс.температура <i>max. temperature</i>
<b>A</b> серый чугун <i>grey cast iron</i>	<b>C</b> 16 бар	<b>DN</b> 10-50	<b>200°C</b>



согласно директиве 97/23/EC  
 correspond to the pressure equipment directive 97/23/EC  
 обозначение CE для DN≥32  
 marking CE for DN≥32

### ХАРАКТЕРИСТИКА / FEATURES

- высокий уровень плотности (класс - A по норме EN - 12266 - 1)
- малая строительная длина
- экологически безопасен
- собран согласно EN - 12266 - 1
- *high tightness (leakproofness class - A acc. EN -12266 - 1)*
- *compact settlement*
- *environment-friendly*
- *tests acc. EN - 12266 - 1*

### ПРИМЕНЕНИЕ / APPLICATION

- установки с горячей и холодной водой
- установки для пара
- промышленность
- теплосети и отопление
- *hot cold and cooling water plants*
- *low-pressure steam plants*
- *industrial technologies*
- *heat engineering*

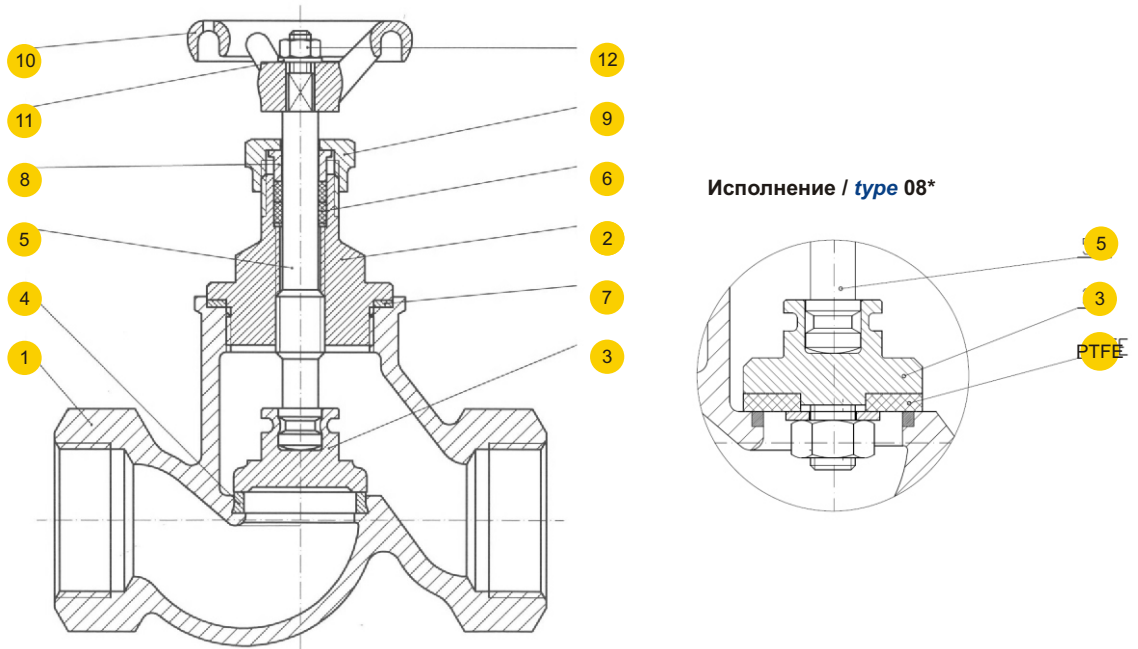
Оставляем за собой право изменения конструкции / *Data given can be changed without notice.*

Издание/ *Edition* 07/2012



фигура / figure **201**  
 Присоединение / ends муфтовое / threaded  
 Форма / form прямой / straight

**МАТЕРИАЛЫ / MATERIALS**



	Материал корпуса/ <i>body material</i>	<b>A</b>
	Исполнение / <i>type</i>	<b>00</b>
1	Корпус / <i>body</i>	EN- GJL- 250 JL 1040
2	Крышка / <i>bonnet</i>	EN- GJL- 250 JL 1040
3	Клапан / <i>disc</i>	X20Cr13 1.4021
4	Кольцо клапана / <i>seat ring</i>	X12Cr13 1.4006
5	Шток / <i>stem</i>	X20Cr13 1.4021
6	Уплотнение / <i>gland packing</i>	Графит / <i>all graphite</i>
7	Прокладка / <i>gasket</i>	Карбоамидный каучук / <i>carbamide - rubber</i>
8	Сальник / <i>packing glad</i>	Сталь / <i>carbon steel</i>
9	Гайка / <i>nut</i>	Сталь / <i>carbon steel</i>
10	Штурвал / <i>hand-wheel</i>	EN- GJL- 250 JL 1040
11	Прокладка / <i>washer</i>	Оцинкованная сталь / <i>carbon steel + zinc galvanised</i>
12	Гайка / <i>nut</i>	Оцинкованная сталь / <i>carbon steel + zinc galvanised</i>
	<b>Макс. температура / <i>max. temperature</i></b>	200°C

\* по желанию/ *on request* Макс. Температура/ *max. temperature* 120°C

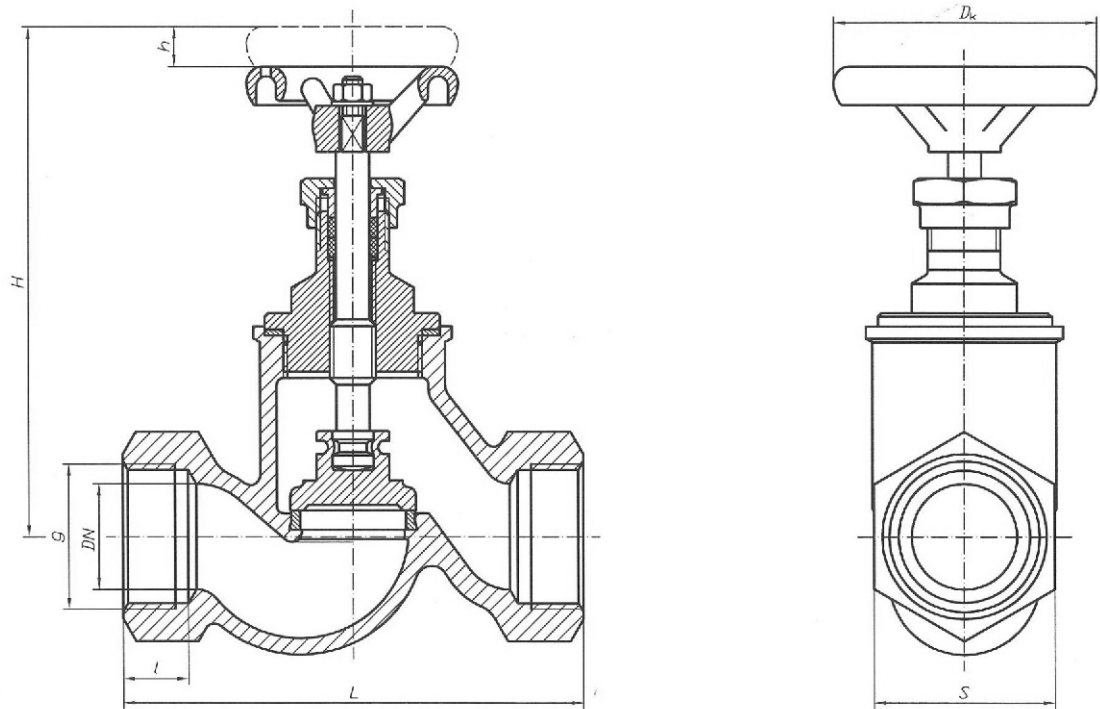
Оставляем за собой право изменения конструкции / *Data given can be changed without notice.*


Издание/ *Edition* 07/2012



фигура / figure **201**  
 Присоединение / ends муфтовое / threaded  
 Форма / form прямой / straight

**РАЗМЕРЫ / DIMENSIONS**



DN	g	l	H	L	Dk	h	
Мм	Мм						Кг
10	G 3/8	12	112	85	64	7	0,7
15	G 1/2	14	118	90	64	9	0,9
20	G 3/4	16	118	100	64	9	1,0
25	G 1	18	138	120	80	9	1,5
32	G 1 1/4	20	165	140	80	13	2,1
40	G 1 1/2	22	185	170	100	18	3,2
50	G 2	24	198	200	100	20	4,3

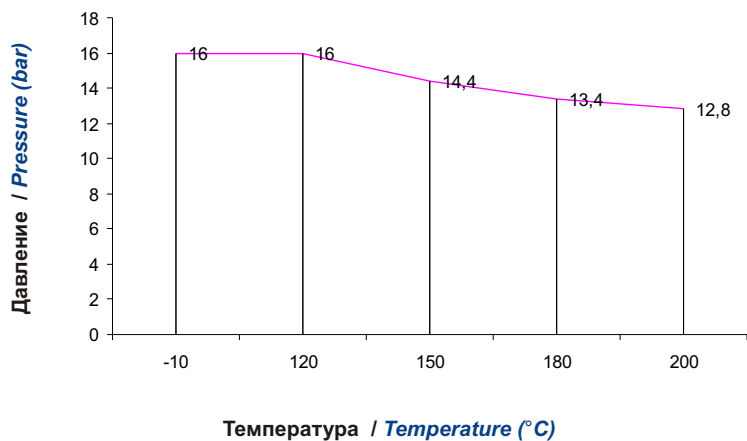
Оставляем за собой право изменения конструкции / *Data given can be changed without notice.*

Издание/ *Edition* 07/2012



фигура / figure **201**  
Присоединение / ends муфтовое / threaded  
Форма / form прямой / straight

**ЗАВИСИМОСТЬ ДАВЛЕНИЯ ОТ ТЕМПЕРАТУРЫ / PRESSURE-TEMPERATURE RATINGS**



Допустимый предел работы  
*Allowed working conditions range*  
PN 16 EN-GJL-250



фигура / figure **201**  
 Присоединение / ends муфтовое / threaded  
 Форма / form прямой / straight

**ИСПОЛНЕНИЯ / TYPES**



**ЗАКАЗ / ORDERING**

Чтобы сделать заказ используйте наше обозначения / *To place an order please use our product number (index)*



**ПРИМЕР ЗАКАЗА / ORDER EXAMPLE**

