



TEMPER

ОСНОВАН В 1993

ШАРОВЫЕ КРАНЫ



www.temper.ru



Адрес производства:

Россия, 640011, г. Курган, Щорса, д. 93-А
Тел.: +7 (3522) 22-88-88, E-mail: temper@temper.ru

Содержание

О компании и продукции, технические данные, преимущества	1
Пример обозначения шарового крана TEMPER, пропускная способность, KV	2
280 • КРАН ШАРОВОЙ СТАНДАРТНОПРОХОДНОЙ РЕЗЬБОВОЕ/РЕЗЬБОВОЕ	3
282 • КРАН ШАРОВОЙ СТАНДАРТНОПРОХОДНОЙ ПРИВАРНОЕ/ПРИВАРНОЕ	4
282 • КРАН ШАРОВОЙ СТАНДАРТНОПРОХОДНОЙ ПРИВАРНОЕ/ПРИВАРНОЕ (с фланцем для установки привода)	5
283 • КРАН ШАРОВОЙ СТАНДАРТНОПРОХОДНОЙ ФЛАНЦЕВОЕ/ФЛАНЦЕВОЕ	6
283 • КРАН ШАРОВОЙ СТАНДАРТНОПРОХОДНОЙ ФЛАНЦЕВОЕ/ФЛАНЦЕВОЕ (с фланцем для установки привода)	7
284 • КРАН ШАРОВОЙ СТАНДАРТНОПРОХОДНОЙ ФЛАНЦЕВОЕ (PN25)/ФЛАНЦЕВОЕ (PN25)	8
284 • КРАН ШАРОВОЙ СТАНДАРТНОПРОХОДНОЙ ФЛАНЦЕВОЕ (PN25)/ФЛАНЦЕВОЕ (PN25) (с фланцем для установки привода)	9
286 • КРАН ШАРОВОЙ СТАНДАРТНОПРОХОДНОЙ ФЛАНЦЕВОЕ/ФЛАНЦЕВОЕ (под задвижку)	10
289 • КРАН ШАРОВОЙ СТАНДАРТНОПРОХОДНОЙ КОМБИНИРОВАННЫЙ ФЛАНЦЕВОЕ/ПРИВАРНОЕ	11
290 • КРАН ШАРОВОЙ ПОЛНОПРОХОДНОЙ РЕЗЬБОВОЕ/РЕЗЬБОВОЕ	12
292 • КРАН ШАРОВОЙ ПОЛНОПРОХОДНОЙ ПРИВАРНОЕ/ПРИВАРНОЕ	13
292 • КРАН ШАРОВОЙ ПОЛНОПРОХОДНОЙ ПРИВАРНОЕ/ПРИВАРНОЕ (с фланцем для установки привода)	14
293 • КРАН ШАРОВОЙ ПОЛНОПРОХОДНОЙ ФЛАНЦЕВОЕ/ФЛАНЦЕВОЕ	15
293 • КРАН ШАРОВОЙ ПОЛНОПРОХОДНОЙ ФЛАНЦЕВОЕ/ФЛАНЦЕВОЕ (с фланцем для установки привода)	16
294 • КРАН ШАРОВОЙ ПОЛНОПРОХОДНОЙ ФЛАНЦЕВОЕ (PN25)/ФЛАНЦЕВОЕ (PN25)	17
294 • КРАН ШАРОВОЙ ПОЛНОПРОХОДНОЙ ФЛАНЦЕВОЕ (PN25)/ФЛАНЦЕВОЕ (PN25) (с фланцем для установки привода) ..	18
482/492 • КРАН ШАРОВОЙ СТАНДАРТНОПРОХОДНОЙ/ПОЛНОПРОХОДНОЙ ПРИВАРНОЕ/ПРИВАРНОЕ (с удлиненным штоком для бесканальной прокладки)	19
682 • РЕГУЛИРУЮЩИЙ ШАРОВОЙ КРАН TEMPER ПРИВАРНОЕ/ПРИВАРНОЕ	20
683 • РЕГУЛИРУЮЩИЙ ШАРОВОЙ КРАН TEMPER ФЛАНЦЕВОЕ/ФЛАНЦЕВОЕ	21
Присоединительные размеры ISO фланца под привод и подбор редукторов для шаровых кранов TEMPER ..	22
Инструкция по установке и регулировке редуктора для шаровых кранов TEMPER	23
Меры безопасности, руководство по эксплуатации, инструкция по монтажу, техническое обслуживание ..	24

О КОМПАНИИ

ООО «Темпер» - российский производитель стальных шаровых кранов марки TEMPER.

Завод «Темпер» расположен в городе Курган на территории более 2,7 га. Производственные площади занимают 3500 м². Станочный парк насчитывает более 60 единиц оборудования. Численность сотрудников превышает 120 человек.

Производственный процесс организован на передовом, высокотехнологичном оборудовании с числовым программным управлением. Сырье (трубы и металлопрокат) закупается на уральских металлургических предприятиях. Изготовление основных деталей, сварка корпуса, покраска происходит в автоматическом режиме. Организована многоступенчатая система ОТК в течение всего цикла изготовления продукции. Производственные возможности предприятия позволяют выпускать более 30 000 кранов в месяц.



О ПРОДУКЦИИ

Шаровые краны TEMPER производятся в соответствии с ТУ завода-изготовителя и соответствуют принятым нормам и стандартам в производстве арматуры, что подтверждается соответствием требованиям Технического Регламента ТС. Кран испытан на прочность и плотность давлением согласно ГОСТ 33257-2015. Класс герметичности по ГОСТ 9544-2015 - "А".

ТЕХНИЧЕСКИЕ ДАННЫЕ

Шаровые краны TEMPER предназначены для установки на трубопроводы централизованного теплоснабжения и газотранспортные системы.

- Номенклатура по диаметру (DN) от 10 до 500, по давлению (PN) от 16 до 40;
- Полностью сварная конструкция из углеродистой, хладостойкой или нержавеющей стали;
- Присоединение: приварное, фланцевое, резьбовое и их различные комбинации;
- Управление рукояткой до DN 100. Выше возможна установка механического редуктора;
- Возможна установка электро- или пневмопривода для управления краном;
- Исполнения для теплоизоляции и подземной установки крана высотой штока до 3000 мм;
- Диапазон рабочих температур: от -60 до +200 °С (в зависимости от климатического исполнения).

ПРЕИМУЩЕСТВА

- ✓ Универсальная конструкция кранов позволяет использовать их на жидких и/или газообразных средах;
- ✓ Присоединительные размеры соответствуют российским стандартам;
- ✓ Порошковая окраска создает дополнительную антикоррозионную защиту;
- ✓ Удлиненная горловина позволяет легко теплоизолировать кран;
- ✓ Оцинкованная пружина для более длительного срока эксплуатации;
- ✓ Краны DN125 и выше по умолчанию комплектуются фланцем для установки привода;
- ✓ Продукция хладостойкого климатического исполнения (ХЛ1) производится из бесшовной толстостенной стали 09Г2С;
- ✓ Максимальный класс герметичности во всем диапазоне рабочих температур;

ТИПЫ ПРИСОЕДИНЕНИЯ

Стандартнопроходной

- 80 – резьбовое/резьбовое
- 82 – приварное/приварное
- 83 – фланцевое/фланцевое
- 84 – фланцевое PN25/
фланцевое PN25
- 85 – штуцерно-нипельное
- 86 – фланцевое/фланцевое
- 87 – укороченная строительная длина
фланцевое PN25/
фланцевое PN25/
укороченная строительная длина
- 89 – комбинированное

Полнопроходной

- 90 – резьбовое/резьбовое
- 92 – приварное/приварное
- 93 – фланцевое/фланцевое
- 94 – фланцевое PN25/
фланцевое Pn25
- 99 – комбинированное

ИСПОЛНЕНИЕ

- 2 – основное
- 4 – удлиненный шток
- 6 – регулирующие краны

МАТЕРИАЛЫ

- 20 – Углеродистая сталь
- 45 – Хладостойкая сталь
- 66 – Нержавеющая сталь

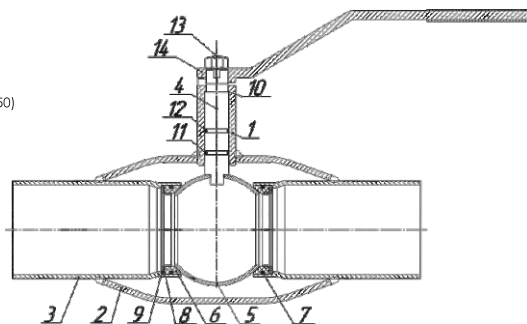
НОМИНАЛЬНЫЕ ДИАМЕТРЫ

DN10 – DN500

ПРИМЕР ОБОЗНАЧЕНИЯ ШАРОВОГО КРАНА

2 82 20 050

- Номинальный диаметр (DN50)
- Материал (Сталь)
- Тип присоединения (приварное/приварное)
- Исполнение



МАТЕРИАЛЫ

№	Наименование	20 (Углеродистая сталь)	45 (Хладостойкая сталь)	66 (Нержавеющая сталь)
1	Горловина	Ст.20	09Г2С	12Х18Н10Т
2	Корпус	Ст.20	09Г2С	12Х18Н10Т
3	Патрубок	Ст.20	09Г2С	12Х18Н10Т
4	Шток	20Х13	20Х13	12Х18Н10Т
5	Шар	20Х13, AISI 304, AISI 409	20Х13, AISI 304, AISI 409	12Х18Н10Т
6	Уплотнение шара	PTFE+С / Ф4К20	PTFE+С / Ф4К20	PTFE+С / Ф4К20
7	Доп. уплотнение шара	FVMQ / Эластомер	FVMQ / Эластомер	FVMQ / Эластомер
8	L-образное опорное кольцо	Нержавеющая сталь	Нержавеющая сталь	Нержавеющая сталь
9	Пружина	Закаленная пружинная сталь с антикоррозионным покрытием	Закаленная пружинная сталь с антикоррозионным покрытием	Закаленная пружинная сталь с антикоррозионным покрытием
10	Кольцо уплотнения	PTFE+С / Ф4К20	PTFE+С / Ф4К20	PTFE+С / Ф4К20
11	О-образное кольцо уплотнения штока	FVMQ / Эластомер	FVMQ / Эластомер	FVMQ / Эластомер
12	О-образное кольцо уплотнения штока	EPDM / Эластомер	EPDM / Эластомер	EPDM / Эластомер
13	Гайка	Сталь	Сталь	Сталь
14	Рукоятка	Оцинкованная сталь	Оцинкованная сталь	Оцинкованная сталь

ПРОПУСКНАЯ СПОСОБНОСТЬ ШАРОВОГО КРАНА TEMPER KV, м³/ЧАС

ДЛЯ СТАНДАРТНОГО ПРОХОДА (ФЛАНЦЕВЫЕ, ПРИВАРНЫЕ, РЕЗЬБОВЫЕ ШАРОВЫЕ КРАНЫ)

DN10	DN15	DN20	DN25	DN32	DN40	DN50	DN65	DN80	DN100	DN125	DN150	DN200	DN250	DN300	DN350	DN400	DN500
7	8	14	25	41	65	102	145	285	420	710	1150	1380	2650	4500	10100	12040	18900

ДЛЯ ПОЛНОГО ПРОХОДА (ФЛАНЦЕВЫЕ, ПРИВАРНЫЕ, РЕЗЬБОВЫЕ ШАРОВЫЕ КРАНЫ)

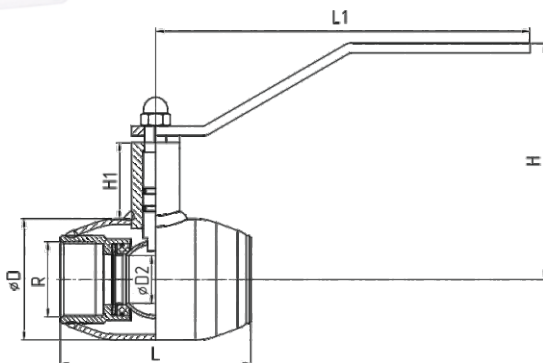
DN10	DN15	DN20	DN25	DN32	DN40	DN50	DN65	DN80	DN100	DN125	DN150	DN200	DN250	DN300	DN400
7	20	40	65	87	138	210	340	510	920	1350	2150	3560	5440	9780	18200

КРАН ШАРОВОЙ СТАНДАРТНОПРОХОДНОЙ

280

Присоединение

РЕЗЬБОВОЕ/РЕЗЬБОВОЕ



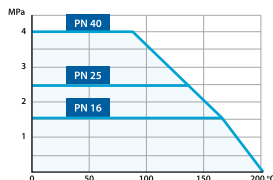
Рабочие среды

Теплосетевая вода, нефтепродукты, ГСМ, газообразные и другие рабочие среды, неагрессивные для материалов деталей крана.

Технические характеристики

- **Резьба:** трубная, цилиндрическая по ГОСТ 6357-81
- **Max. температура (Т):** до +200 °С
- **Min. температура (Т):** до -40 °С (исп. У), до -60 °С (исп. ХЛ)
- **Герметичность:** Класс «А» ГОСТ 9544-2015
- **Ресурс:** Не менее 10 000 циклов*
- **Полный срок службы:** Не менее 25 лет*
- **Гарантийный срок:** 3 года

ГРАФИК ЗАВИСИМОСТИ РАБОЧЕГО ДАВЛЕНИЯ И ТЕМПЕРАТУРЫ



DN	PN	Код продукции	L	L1	H	H1	D	R	D2	Вес, кг
15	40	28020015	100	160	76	20	42	1/2	10	0,72
20	40	28020020	100	160	79	22	42	3/4	15	0,72
25	40	28020025	100	160	81	22	48	1	18	0,91
32	40	28020032	100	160	86	22	57	1 1/4	24	1
40	40	28020040	120	245	126	33,5	60	1 1/2	30	2,00
50	40	28020050	145	245	135	34	76	2	40	2,95
65	25	28020065	190	245	141	33	89	2 1/2	48	3,76
80	25	28020080	200	282	171	50	114	3	63	6,14
100	25	28020100	240	282	182	50	133	4	75	11,4

Примечание:

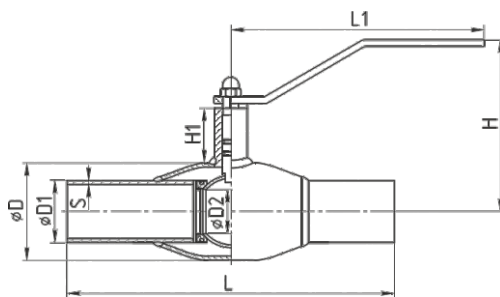
- Коды продукции в таблице указаны для шаровых кранов, изготовленных из ст. 20. Подробности на стр. 2.

* При условии соблюдения правил эксплуатации.

КРАН ШАРОВОЙ СТАНДАРТНОПРОХОДНОЙ

282

Присоединение
ПРИВАРНОЕ/ПРИВАРНОЕ



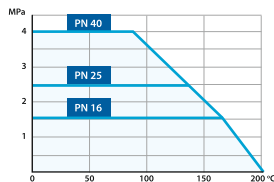
Рабочие среды

Теплосетевая вода, нефтепродукты, ГСМ, газообразные и другие рабочие среды, неагрессивные для материалов деталей крана.

Технические характеристики

- **Мак.температура (Т):** до +200 °С
- **Мин.температура (Т):** до -40 °С (исп. У), до -60 °С (исп. ХЛ)
- **Герметичность:** Класс «А» ГОСТ 9544-2015
- **Ресурс:** Не менее 10 000 циклов*
- **Полный срок службы:** Не менее 25 лет*
- **Гарантийный срок:** 3 года

ГРАФИК ЗАВИСИМОСТИ РАБОЧЕГО ДАВЛЕНИЯ И ТЕМПЕРАТУРЫ



DN	PN	Код продукции	L	L1	H	H1	D	D1	D2	S	Вес, кг
15	40	28220015	210	160	76	20	42	22	10	3	0,80
20	40	28220020	230	160	79	22	42	27	15	3	0,95
25	40	28220025	230	160	81	22	48	32	18	3	1,20
32	40	28220032	260	160	86	22	57	42	24	3	1,50
40	40	28220040	260	245	126	33,5	60	48	30	3	2
50	40	28220050	300	245	135	34	76	57	40	3,5	2,6
65	25	28220065	360	245	141	33	89	76	48	3,5	3,75
80	25	28220080	370	282	171	50	114	89	63	4	5,4
100	25	28220100	390	282	182	50	133	108	75	5	7,5

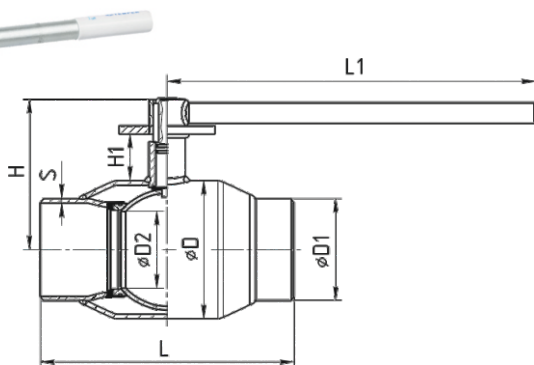
Примечание:

- Коды продукции в таблице указаны для шаровых кранов, изготовленных из ст. 20. Подробности на стр. 2.
- * При условии соблюдения правил эксплуатации.

КРАН ШАРОВОЙ СТАНДАРТНОПРОХОДНОЙ

282 С фланцем для установки привода

Присоединение
ПРИВАРНОЕ/ПРИВАРНОЕ



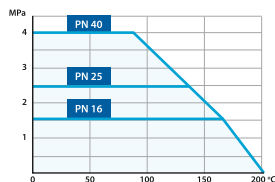
Рабочие среды

Теплосетевая вода, нефтепродукты, ГСМ, газообразные и другие рабочие среды, неагрессивные для материалов деталей крана.

Технические характеристики

- **Мак. температура (Т):** до +200 °С
- **Мин. температура (Т):** до -40 °С (исп. У), до -60 °С (исп. ХЛ)
- **Герметичность:** Класс «А» ГОСТ 9544-2015
- **Ресурс:** Не менее 10 000 циклов*
- **Полный срок службы:** Не менее 25 лет*
- **Гарантийный срок:** 3 года

ГРАФИК ЗАВИСИМОСТИ РАБОЧЕГО ДАВЛЕНИЯ И ТЕМПЕРАТУРЫ



DN	PN	Код продукции	L	L1	H	H1	D	D1	D2	S	Вес, кг
125	25	28220125	330	525	187	50	180	133	100	5	14,30
150	25	28220150	360	525	203	47	219	159	125	6	19,05
200	25	28220200	430	525	228	45	273	219	148	8	31,75
250	25	28220250	510	1030	273	51	351	273	200	8	60,35
300**	16/25	28220300	730	-	414	101	426	325	240	10	122,65
350**	16/25	28220350	730	-	464	100	530	377	300	10	235,00
400**	16/25	28220400	860	-	464	100	530	426	300	10	285,00
500**	16/25	28220500	970	-	561	103	630	530	390	10	455,00

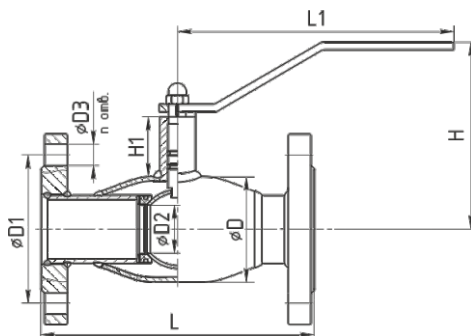
Примечания:

- Коды продукции в таблице указаны для шаровых кранов, изготовленных из ст. 20. Подробности на [стр. 2](#).
- Все краны до DN 250 включительно поставляются в комплекте с рукояткой. По заказу могут поставляться с редуктором. Краны DN 300 и более поставляются в комплекте с механическим редуктором по умолчанию.
- Размеры посадочных фланцев указаны на [стр. 26](#).
- * При условии соблюдения правил эксплуатации. ** Строительная высота и вес указаны с редуктором.

КРАН ШАРОВОЙ СТАНДАРТНОПРОХОДНОЙ

283

Присоединение
ФЛАНЦЕВОЕ/ФЛАНЦЕВОЕ



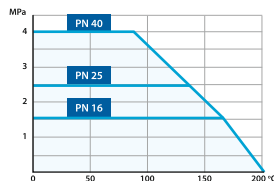
Рабочие среды

Теплосетевая вода, нефтепродукты, ГСМ, газообразные и другие рабочие среды, неагрессивные для материалов деталей крана.

Технические характеристики

- **Мак.температура (Т):** до +200 °С
- **Мин.температура (Т):** до -40 °С (исп. У), до -60 °С (исп. ХЛ)
- **Герметичность:** Класс «А» ГОСТ 9544-2015
- **Присоединительные размеры фланцев:** ГОСТ 33259-2015
- **Ресурс:** Не менее 10 000 циклов*
- **Полный срок службы:** Не менее 25 лет*
- **Гарантийный срок:** 3 года

ГРАФИК ЗАВИСИМОСТИ РАБОЧЕГО ДАВЛЕНИЯ И ТЕМПЕРАТУРЫ



DN	PN	Код продукции	L	L1	H	H1	D	D1	D2	D3	п отв.	Вес, кг
15	40	28320015	130	160	76	20	42	42	10	14	4	1,80
20	40	28320020	150	160	79	22	42	75	15	14	4	2,35
25	40	28320025	160	160	81	22	48	85	18	14	4	2,85
32	40	28320032	180	160	86	22	57	100	24	18	4	3,95
40	40	28320040	200	245	126	33,5	60	110	30	18	4	5,1
50	40	28320050	230	245	135	34	76	125	40	18	4	6,15
65	16	28320065	270	245	141	33	89	145	48	18	4	8,4
80	16	28320080	280	282	171	50	114	160	63	18	4	11,1
100	16	28320100	300	282	182	50	133	180	75	18	8	13,9

Примечание:

- Коды продукции в таблице указаны для шаровых кранов, изготовленных из ст. 20. Подробности на стр. 2.

* При условии соблюдения правил эксплуатации.

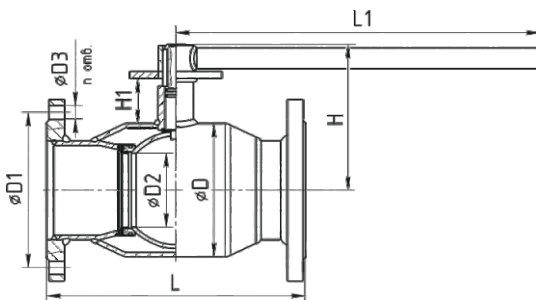
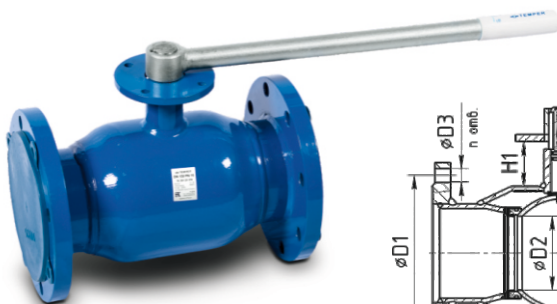
КРАН ШАРОВОЙ СТАНДАРТНОПРОХОДНОЙ

283

С фланцем для
установки привода

Присоединение

ФЛАНЦЕВОЕ/ФЛАНЦЕВОЕ



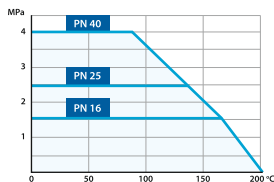
Рабочие среды

Теплосетевая вода, нефтепродукты, ГСМ, газообразные и другие рабочие среды, неагрессивные для материалов деталей крана.

Технические характеристики

- **Мак.температура (Т):** до +200 °С
- **Мин.температура (Т):** до -40 °С (исп. У), до -60 °С (исп. ХЛ)
- **Герметичность:** Класс «А» ГОСТ 9544-2015
- **Присоединительные размеры фланцев:** ГОСТ 33259-2015
- **Ресурс:** Не менее 10 000 циклов*
- **Полный срок службы:** Не менее 25 лет*
- **Гарантийный срок:** 3 года

ГРАФИК ЗАВИСИМОСТИ РАБОЧЕГО ДАВЛЕНИЯ И ТЕМПЕРАТУРЫ



DN	PN	Код продукции	L	L1	H	H1	D	D1	D2	D3	n отв.	Вес, кг
125	16	28320125	350	525	187	50	180	210	100	18	8	25,45
150	16	28320150	380	525	203	48	219	240	125	22	8	34,00
200	16	28320200	450	525	228	45	273	295	148	22	12	51,10
250	16	28320250	530	1030	273	51	351	355	200	26	12	92,00
300**	16	28320300	750	-	414	101	426	410	240	26	12	161,00
350**	16	28320350	750	-	464	100	530	470	300	26	16	280,00
400**	16	28320400	880	-	464	100	530	525	300	30	16	355,00
500**	16	28320500	990	-	561	103	630	650	390	33	20	615,00

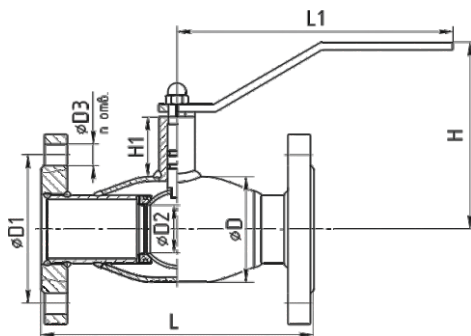
Примечания:

- Коды продукции в таблице указаны для шаровых кранов, изготовленных из ст. 20. Подробности на **стр. 2**.
- Все краны до DN 250 включительно поставляются в комплекте с рукояткой. По заказу могут поставляться с редуктором. Краны DN 300 и более поставляются в комплекте с механическим редуктором по умолчанию.
- Размеры посадочных фланцев указаны на **стр. 26**.
- * При условии соблюдения правил эксплуатации. ** Строительная высота и вес указаны с редуктором.

КРАН ШАРОВОЙ СТАНДАРТНОПРОХОДНОЙ

284

Присоединение
ФЛАНЦЕВОЕ (PN25)/ФЛАНЦЕВОЕ (PN25)



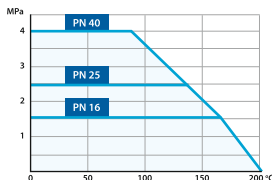
Рабочие среды

Теплосетевая вода, нефтепродукты, ГСМ, газообразные и другие рабочие среды, неагрессивные для материалов деталей крана.

Технические характеристики

- **Мак.температура (Т):** до +200 °С
- **Мин.температура (Т):** до -40 °С (исп. У), до -60 °С (исп. ХЛ)
- **Герметичность:** Класс «А» ГОСТ 9544-2015
- **Присоединительные размеры фланцев:** ГОСТ 33259-2015
- **Ресурс:** Не менее 10 000 циклов*
- **Полный срок службы:** Не менее 25 лет*
- **Гарантийный срок:** 3 года

ГРАФИК ЗАВИСИМОСТИ РАБОЧЕГО ДАВЛЕНИЯ И ТЕМПЕРАТУРЫ



DN	PN	Код продукции	L	L1	H	H1	D	D1	D2	D3	п отв.	Вес, кг
65	25	28420065	270	245	141	33	89	145	48	18	8	9,10
80	25	28420080	280	282	171	50	114	160	63	18	8	11,90
100	25	28420100	300	282	182	50	133	190	75	22	8	19,40

Примечание:

- Коды продукции в таблице указаны для шаровых кранов, изготовленных из ст. 20. Подробности на стр. 2.

* При условии соблюдения правил эксплуатации.

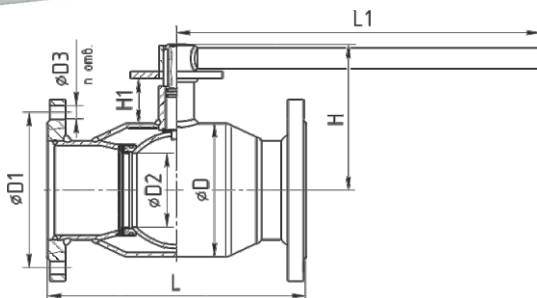
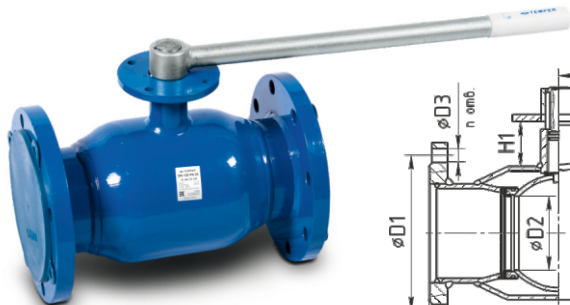
КРАН ШАРОВОЙ СТАНДАРТНОПРОХОДНОЙ

284

С фланцем для
установки привода

Присоединение

ФЛАНЦЕВОЕ (PN25)/ФЛАНЦЕВОЕ (PN25)



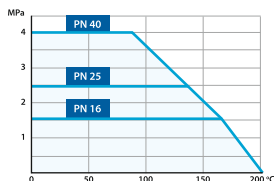
Рабочие среды

Теплосетевая вода, нефтепродукты, ГСМ, газообразные и другие рабочие среды, неагрессивные для материалов деталей крана.

Технические характеристики

- **Мак. температура (Т):** до +200 °С
- **Мин. температура (Т):** до -40 °С (исп. У), до -60 °С (исп. ХЛ)
- **Герметичность:** Класс «А» ГОСТ 9544-2015
- **Присоединительные размеры фланцев:** ГОСТ 33259-2015
- **Ресурс:** Не менее 10 000 циклов*
- **Полный срок службы:** Не менее 25 лет*
- **Гарантийный срок:** 3 года

ГРАФИК ЗАВИСИМОСТИ РАБОЧЕГО ДАВЛЕНИЯ И ТЕМПЕРАТУРЫ



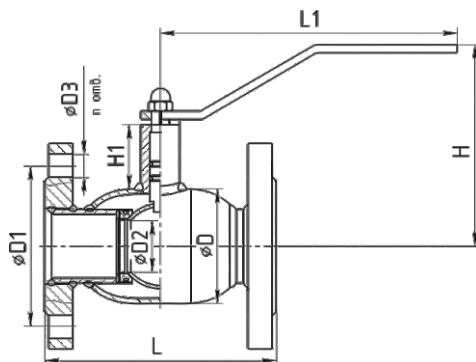
DN	PN	Код продукции	L	L1	H	H1	D	D1	D2	D3	п отв.	Вес, кг
125	25	28420125	350	525	187	50	180	220	100	26	8	31,30
150	25	28420150	380	525	203	48	219	250	125	26	8	38,70
200	25	28420200	450	525	228	45	273	310	148	26	12	58,35
250	25	28420250	530	1030	273	51	351	370	200	30	12	108,50
300**	25	28420300	750	-	414	101	426	430	240	30	16	163,00
350**	25	28420350	750	-	464	100	530	490	300	33	16	282,00
400**	25	28420400	880	-	464	100	530	550	300	33	16	357,00
500**	25	28420500	990	-	561	103	630	660	390	39	20	617,00

Применения:

- Коды продукции в таблице указаны для шаровых кранов, изготовленных из ст. 20. Подробности на [стр. 2](#).
- Все краны до DN 250 включительно поставляются в комплекте с рукояткой. По заказу могут поставляться с редуктором. Краны DN 300 и более поставляются в комплекте с механическим редуктором по умолчанию.
- Размеры посадочных фланцев указаны на [стр. 26](#).
- * При условии соблюдения правил эксплуатации. ** Строительная высота и вес указаны с редуктором.

КРАН ШАРОВОЙ СТАНДАРТНОПРОХОДНОЙ 286 «ПОД ЗАДВИЖКУ»

Присоединение
ФЛАНЦЕВОЕ/ФЛАНЦЕВОЕ



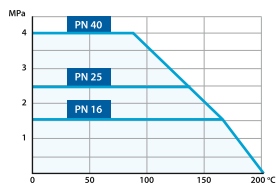
Рабочие среды

Теплосетевая вода, нефтепродукты, ГСМ, газообразные и другие рабочие среды, неагрессивные для материалов деталей крана.

Технические характеристики

- **Мак.температура (Т):** до +200 °С
- **Мин.температура (Т):** до -40 °С (исп. У), до -60 °С (исп. ХЛ)
- **Герметичность:** Класс «А» ГОСТ 9544-2015
- **Присоединительные размеры фланцев:** ГОСТ 33259-2015
- **Ресурс:** Не менее 10 000 циклов*
- **Полный срок службы:** Не менее 25 лет*
- **Гарантийный срок:** 3 года

ГРАФИК ЗАВИСИМОСТИ РАБОЧЕГО ДАВЛЕНИЯ И ТЕМПЕРАТУРЫ



DN	PN	Код продукции	L	L1	H	H1	D	D1	D2	D3	п отв.	Вес, кг
15	40	28620015	120	160	76	20	42	65	10	14	4	1,60
20	40	28620020	120	160	79	22	42	75	15	14	4	2,15
25	40	28620025	140	160	81	22	48	85	18	14	4	2,60
32	40	28620032	140	160	86	22	57	100	24	18	4	3,70
40	40	28620040	165	245	126	33,5	60	110	30	18	4	5,05
50	40	28620050	180	245	135	34	76	125	40	18	4	6
65	16	28620065	200	245	141	33	89	145	48	18	4	8,60
80	16	28620080	210	282	171	50	114	160	63	18	4	10,56
100	16	28620100	230	282	182	50	133	180	75	18	8	13,28
125	16	28620125**	254	525	187	50	180	210	100	18	8	23,10
150	16	28620150**	280	525	203	48	219	240	125	22	8	30,40

Примечание:

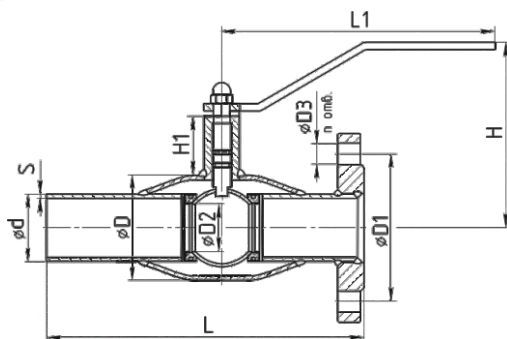
- Коды продукции в таблице указаны для шаровых кранов, изготовленных из ст. 20. Подробности на стр. 2.
* При условии соблюдения правил эксплуатации. ** Краны с фланцем для установки привода.

КРАН ШАРОВОЙ СТАНДАРТНОПРОХОДНОЙ КОМБИНИРОВАННЫЙ

289

Присоединение

ФЛАНЦЕВОЕ/ПРИВАРНОЕ



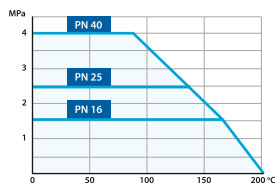
Рабочие среды

Теплосетевая вода, нефтепродукты, ГСМ, газообразные и другие рабочие среды, неагрессивные для материалов деталей крана.

Технические характеристики

- **Мак. температура (Т):** до +200 °С
- **Мин. температура (Т):** до -40 °С (исп. У), до -60 °С (исп. ХЛ)
- **Герметичность:** Класс «А» ГОСТ 9544-2015
- **Присоединительные размеры фланцев:** ГОСТ 33259-2015
- **Ресурс:** Не менее 10 000 циклов*
- **Полный срок службы:** Не менее 25 лет*
- **Гарантийный срок:** 3 года

ГРАФИК ЗАВИСИМОСТИ РАБОЧЕГО ДАВЛЕНИЯ И ТЕМПЕРАТУРЫ



DN	PN	Код продукции	L	L1	H	H1	S	d	D	D1	D2	D3	п отв.
15	40	28920015	170	160	76	20	3,0	22	42	65	10	14	4
20	40	28920020	190	160	79	22	3,0	27	42	75	15	14	4
25	40	28920025	195	160	81	22	3,0	32	48	85	18	14	4
32	40	28920032	220	160	86	22	3,0	42	57	100	24	18	4
40	40	28920040	230	245	126	33,5	3,0	48	60	110	30	18	4
50	40	28920050	265	245	135	34	3,5	57	76	125	40	18	4
65	16	28920065	315	245	141	33	3,5	76	89	145	48	18	4
80	16	28920080	325	282	171	50	4,0	89	114	160	63	18	4
100	16	28920100	345	282	182	50	5,0	108	133	180	75	18	8

Примечания:

- Коды продукции в таблице указаны для шаровых кранов, изготовленных из ст. 20. Подробности на стр. 2.

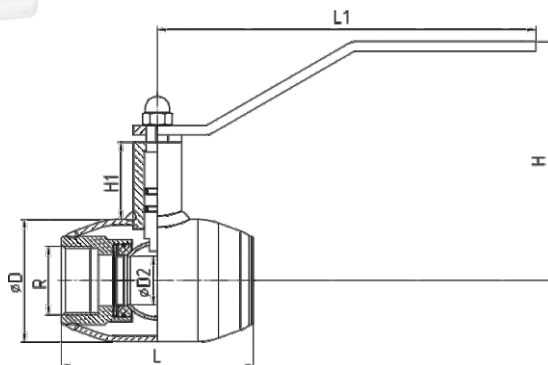
- Есть возможность производства шаровых кранов TEMPER следующими присоединениями: приварное / муфтовое, фланцевое / муфтовое и иные комбинации.

* При условии соблюдения правил эксплуатации.

КРАН ШАРОВОЙ ПОЛНОПРОХОДНОЙ

290

Присоединение
РЕЗЬБОВОЕ/РЕЗЬБОВОЕ



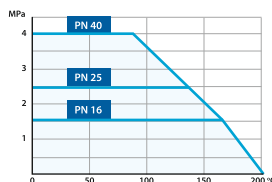
Рабочие среды

Теплосетевая вода, нефтепродукты, ГСМ, газообразные и другие рабочие среды, неагрессивные для материалов деталей крана.

Технические характеристики

- **Резьба:** трубная, цилиндрическая по ГОСТ 6357-81
- **Мак. температура (Т):** до +200 °С
- **Мин. температура (Т):** до -40 °С (исп. У), до -60 °С (исп. ХЛ)
- **Герметичность:** Класс «А» ГОСТ 9544-2015
- **Ресурс:** Не менее 10 000 циклов*
- **Полный срок службы:** Не менее 25 лет*
- **Гарантийный срок:** 3 года

ГРАФИК ЗАВИСИМОСТИ РАБОЧЕГО ДАВЛЕНИЯ И ТЕМПЕРАТУРЫ



DN	PN	Код продукции	L	L1	H	H1	D	R	D2	Вес, кг
15	40	29020015	100	160	79	22	42	1/2	15	0,8
20	40	29020020	100	160	81	22	48	3/4	18	1
25	40	29020025	100	160	86	22	57	1	24	1,22
32	40	29020032	120	245	126	33,5	60	1 1/4	30	1,4
40	40	29020040	145	245	135	34	76	1 1/2	40	3,55
50	40	29020050	190	245	141	33	89	2	48	5,05
65	25	29020065	200	282	171	50	114	2 1/2	63	6,14
80	25	29020080	240	282	182	50	133	3	75	11,4

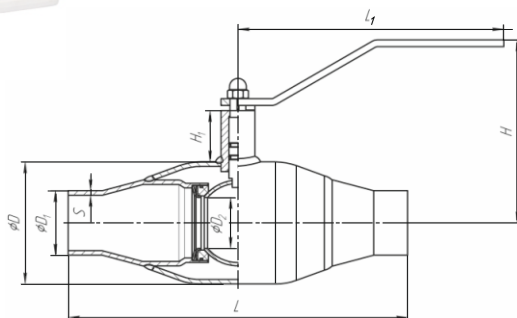
Примечание:

- Коды продукции в таблице указаны для шаровых кранов, изготовленных из ст. 20. Подробности на **стр. 2**.
- * При условии соблюдения правил эксплуатации.

КРАН ШАРОВОЙ ПОЛНОПРОХОДНОЙ

292

Присоединение
ПРИВАРНОЕ/ПРИВАРНОЕ



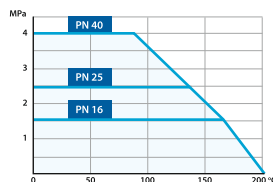
Рабочие среды

Теплосетевая вода, нефтепродукты, ГСМ, газообразные и другие рабочие среды, неагрессивные для материалов деталей крана.

Технические характеристики

- **Мак. температура (Т):** до +200 °С
- **Мин. температура (Т):** до -40 °С (исп. У), до -60 °С (исп. ХЛ)
- **Герметичность:** Класс «А» ГОСТ 9544-2015
- **Ресурс:** Не менее 10 000 циклов*
- **Полный срок службы:** Не менее 25 лет*
- **Гарантийный срок:** 3 года

ГРАФИК ЗАВИСИМОСТИ РАБОЧЕГО ДАВЛЕНИЯ И ТЕМПЕРАТУРЫ



DN	PN	Код продукции	L	L1	H	H1	D	D1	D2	S	Вес, кг
10	40	29220010	210	160	79	22	42	17	10	3	0,80
15	40	29220015	210	160	79	22	42	22	15	3	0,85
20	40	29220020	230	160	81	22	48	27	18	3	1,1
25	40	29220025	230	160	86	22	57	32	24	3	1,35
32	40	29220032	260	245	126	33,5	60	42	30	3	2
40	40	29220040	260	245	135	34	76	48	40	3,5	3
50	25	29220050	300	245	141	33	89	57	48	3,5	3,35
65	25	29220065	360	282	171	50	114	76	63	4	5,45
80	25	29220080	370	282	182	50	133	89	75	4	7,3

Примечание:

- Коды продукции в таблице указаны для шаровых кранов, изготовленных из ст. 20. Подробности на **стр. 2**.
* При условии соблюдения правил эксплуатации.

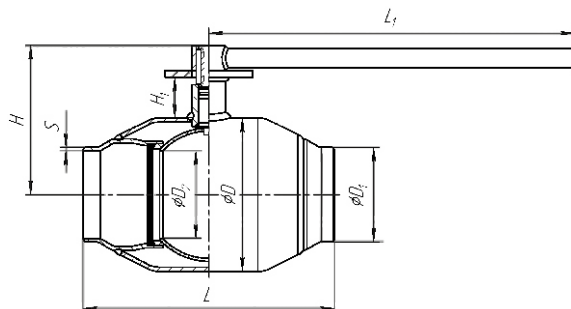
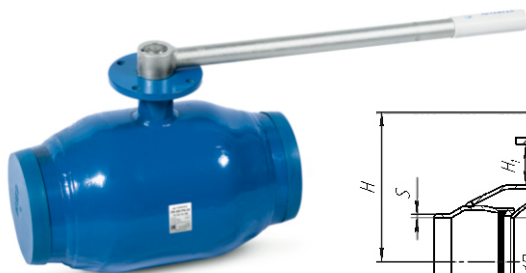
КРАН ШАРОВОЙ ПОЛНОПРОХОДНОЙ

292

С фланцем для
установки привода

Присоединение

ПРИВАРНОЕ/ПРИВАРНОЕ



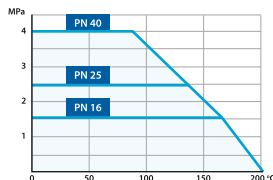
Рабочие среды

Теплосетевая вода, нефтепродукты, ГСМ, газообразные и другие рабочие среды, неагрессивные для материалов деталей крана.

Технические характеристики

- **Мак.температура (Т):** до +200 °С
- **Мин.температура (Т):** до -40 °С (исп. У), до -60 °С (исп. ХЛ)
- **Герметичность:** Класс «А» ГОСТ 9544-2015
- **Ресурс:** Не менее 10 000 циклов*
- **Полный срок службы:** Не менее 25 лет*
- **Гарантийный срок:** 3 года

ГРАФИК ЗАВИСИМОСТИ РАБОЧЕГО ДАВЛЕНИЯ И ТЕМПЕРАТУРЫ



DN	PN	Код продукции	L	L1	H	H1	D	D1	D2	S	Вес, кг
100	25	29220100	330	525	187	50	180	108	100	5	14,30
125	25	29220125	360	525	203	47	219	133	125	5	18,75
150	25	29220150	390	525	228	45	273	159	148	6	25,00
200	25	29220200	510	1030	273	51	351	219	200	8	58,25
250**	16/25	29220250	730	-	414	101	426	273	240	10	123,00
300**	16/25	29220300	730	-	464	101	530	325	300	10	235,00
400**	16/25	29220400	970	-	560	103	630	426	390	10	454,00

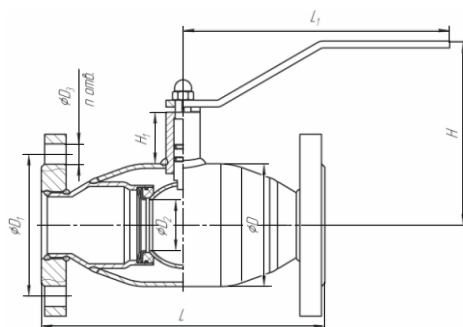
Примечания:

- Коды продукции в таблице указаны для шаровых кранов, изготовленных из ст. 20. Подробности на **стр. 2**.
- Все краны до DN200 включительно поставляются в комплекте с рукояткой. По заказу могут поставляться с редуктором. Краны DN 250 и более поставляются в комплекте с механическим редуктором по умолчанию.
- Размеры посадочных фланцев указаны на **стр. 26**.
- * При условии соблюдения правил эксплуатации. ** Строительная высота и вес указаны с редуктором.

КРАН ШАРОВОЙ ПОЛНОПРОХОДНОЙ

293

Присоединение
ФЛАНЦЕВОЕ/ФЛАНЦЕВОЕ



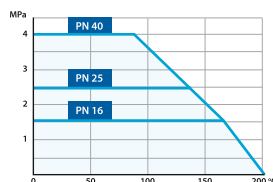
Рабочие среды

Теплосетевая вода, нефтепродукты, ГСМ, газообразные и другие рабочие среды, неагрессивные для материалов деталей крана.

Технические характеристики

- **Мак. температура (Т):** до +200 °С
- **Мин. температура (Т):** до -40 °С (исп. У), до -60 °С (исп. ХЛ)
- **Герметичность:** Класс «А» ГОСТ 9544-2015
- **Присоединительные размеры фланцев:** ГОСТ 33259-2015
- **Ресурс:** Не менее 10 000 циклов*
- **Полный срок службы:** Не менее 25 лет*
- **Гарантийный срок:** 3 года

ГРАФИК ЗАВИСИМОСТИ РАБОЧЕГО ДАВЛЕНИЯ И ТЕМПЕРАТУРЫ



DN	PN	Код продукции	L	L1	H	H1	D	D1	D2	D3	n отв.	Вес, кг
15	40	29320015	130	160	79	22	42	65	15	14	4	1,80
20	40	29320020	150	160	81	22	48	75	18	14	4	2,45
25	40	29320025	160	160	86	22	57	85	24	14	4	3,00
32	40	29320032	180	245	126	33,5	60	100	30	18	4	4,85
40	40	29320040	200	245	135	34	76	110	40	18	4	5,15
50	40	29320050	250	245	141	33	89	125	48	18	4	6,9
65	16	29320065	270	282	171	50	114	145	63	18	4	9,85
80	16	29320080	290	282	182	50	133	160	75	18	4	12,55

Примечание:

* Коды продукции в таблице указаны для шаровых кранов, изготовленных из ст. 20. Подробности на **стр. 2**.

* При условии соблюдения правил эксплуатации.

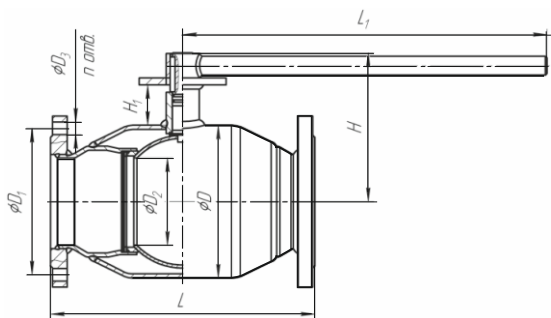
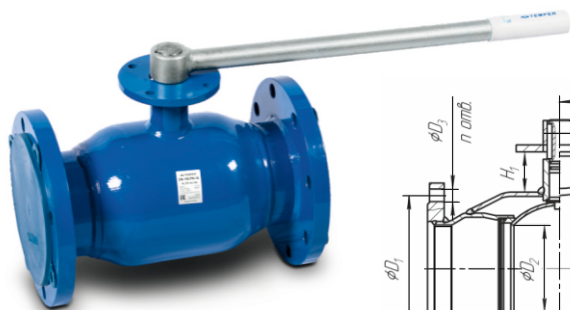
КРАН ШАРОВОЙ ПОЛНОПРОХОДНОЙ

293

С фланцем для
установки привода

Присоединение

ФЛАНЦЕВОЕ/ФЛАНЦЕВОЕ



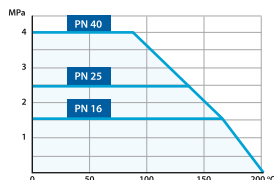
Рабочие среды

Теплосетевая вода, нефтепродукты, ГСМ, газообразные и другие рабочие среды, неагрессивные для материалов деталей крана.

Технические характеристики

- **Мак. температура (Т):** до +200 °С
- **Мин. температура (Т):** до -40 °С (исп. У), до -60 °С (исп. ХЛ)
- **Герметичность:** Класс «А» ГОСТ 9544-2015
- **Присоединительные размеры фланцев:** ГОСТ 33259-2015
- **Ресурс:** Не менее 10 000 циклов*
- **Полный срок службы:** Не менее 25 лет*
- **Гарантийный срок:** 3 года

ГРАФИК ЗАВИСИМОСТИ РАБОЧЕГО ДАВЛЕНИЯ И ТЕМПЕРАТУРЫ



DN	PN	Код продукции	L	L1	H	H1	D	D1	D2	D3	п отв.	Вес, кг
100	16	29320100	350	525	187	50	180	180	100	18	8	21,7
125	16	29320125	380	525	203	48	219	210	125	18	8	33,68
150	16	29320150	410	525	228	45	273	240	148	22	8	39,75
200	16	29320200	530	1030	273	51	351	295	200	22	12	76,75
250**	16	29320250	750	-	414	101	426	355	240	26	12	145,00
300**	16	29320300	750	-	464	100	530	410	300	26	12	270,00
400**	16	29320400	990	-	560	103	630	525	390	30	16	615,00

Примечания:

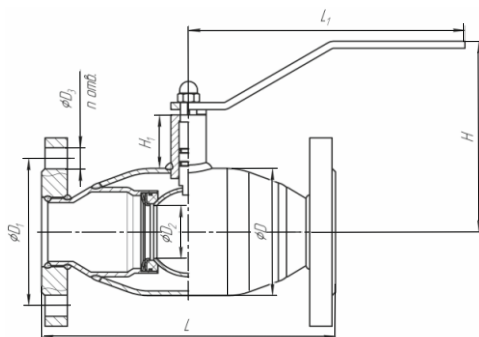
- Коды продукции в таблице указаны для шаровых кранов, изготовленных из ст. 20. Подробности на **стр. 2**.
- Все краны до DN 200 включительно поставляются в комплекте с рукояткой. По заказу могут поставляться с редуктором. Краны DN 250 и более поставляются в комплекте с механическим редуктором по умолчанию.
- Размеры посадочных фланцев указаны на **стр. 26**.
- * При условии соблюдения правил эксплуатации. ** Строительная высота и вес указаны с редуктором.

КРАН ШАРОВОЙ ПОЛНОПРОХОДНОЙ

294

Присоединение

ФЛАНЦЕВОЕ (PN25)/ФЛАНЦЕВОЕ (PN25)



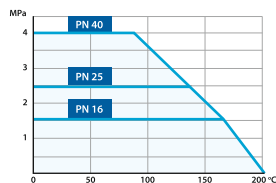
Рабочие среды

Теплосетевая вода, нефтепродукты, ГСМ, газообразные и другие рабочие среды, неагрессивные для материалов деталей крана.

Технические характеристики

- **Мак.температура (Т):** до +200 °С
- **Мин.температура (Т):** до -40 °С (исп. У), до -60 °С (исп. ХЛ)
- **Герметичность:** Класс «А» ГОСТ9544-2015
- **Присоединительные размеры фланцев:** ГОСТ 33259-2015
- **Ресурс:** Не менее 10 000 циклов*
- **Полный срок службы:** Не менее 25 лет*
- **Гарантийный срок:** 3 года

ГРАФИК ЗАВИСИМОСТИ РАБОЧЕГО ДАВЛЕНИЯ И ТЕМПЕРАТУРЫ



DN	PN	Код продукции	L	L1	H	H1	D	D1	D2	D3	n отв.	Вес, кг
65	25	29420065	270	282	171	50	114	145	63	18	8	10,95
80	25	29420080	290	282	182	50	133	160	75	18	8	17,70

Примечание:

- Коды продукции в таблице указаны для шаровых кранов, изготовленных из ст. 20. Подробности на стр. 2.

* При условии соблюдения правил эксплуатации.

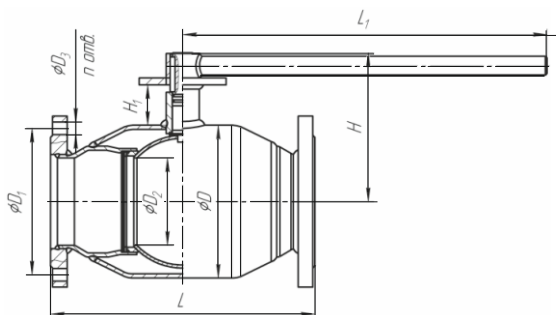
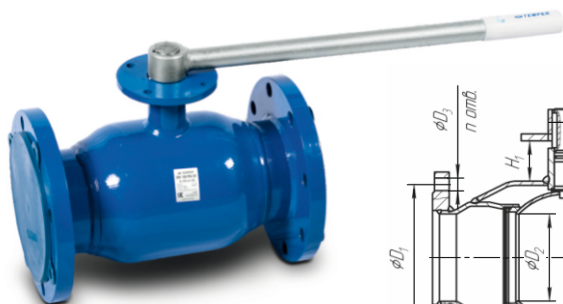
КРАН ШАРОВОЙ ПОЛНОПРОХОДНОЙ

294

С фланцем для
установки привода

Присоединение

ФЛАНЦЕВОЕ (PN25)/ФЛАНЦЕВОЕ (PN25)



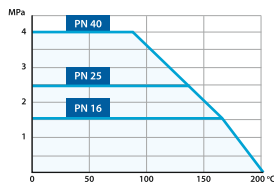
Рабочие среды

Теплосетевая вода, нефтепродукты, ГСМ, газообразные и другие рабочие среды, неагрессивные для материалов деталей крана.

Технические характеристики

- **Мак.температура (Т):** до +200 °С
- **Мин.температура (Т):** до -40 °С (исп. У), до -60 °С (исп. ХЛ)
- **Герметичность:** Класс «А» ГОСТ 9544-2015
- **Присоединительные размеры фланцев:** ГОСТ 33259-2015
- **Ресурс:** Не менее 10 000 циклов*
- **Полный срок службы:** Не менее 25 лет*
- **Гарантийный срок:** 3 года

ГРАФИК ЗАВИСИМОСТИ РАБОЧЕГО ДАВЛЕНИЯ И ТЕМПЕРАТУРЫ



DN	PN	Код продукции	L	L1	H	H1	D	D1	D2	D3	n отв.	Вес, кг
100	25	29420100	350	525	187	50	180	190	100	22	8	24,84
125	25	29420125	380	525	203	48	219	220	125	26	8	44,60
150	25	29420150	410	525	228	45	273	250	148	26	8	61,04
200	25	29420200	530	1030	273	51	351	310	200	26	12	92,54
250**	25	29420250	750	-	414	101	426	370	240	30	12	147,00
300**	25	29420300	750	-	464	100	530	430	300	30	16	272,00
400**	25	29420400	990	-	560	103	630	550	390	33	16	617,00

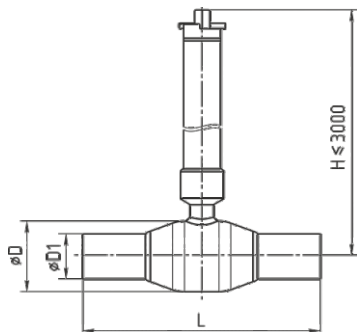
Примечания:

- Коды продукции в таблице указаны для шаровых кранов, изготовленных из ст. 20. Подробности на **стр. 2**.
- Все краны до DN 200 включительно поставляются в комплекте с рукояткой. По заказу могут поставляться с редуктором. Краны DN 250 и более поставляются в комплекте с механическим редуктором по умолчанию.
- Размеры посадочных фланцев указаны на **стр. 26**.
- * При условии соблюдения правил эксплуатации. ** Строительная высота и вес указаны с редуктором.

КРАН ШАРОВОЙ 482/492 с удлиненным штоком для бесканальной прокладки

Присоединение

ПРИВАРНОЕ/ПРИВАРНОЕ



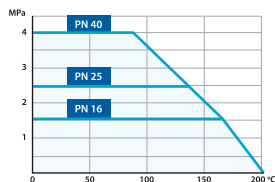
Рабочие среды

Теплосетевая вода, нефтепродукты, ГСМ и другие рабочие среды, неагрессивные для материалов деталей крана.

Технические характеристики

- **Мак. температура (Т):** до +200 °С
- **Мин. температура (Т):** до -40 °С (исп. У), до -60 °С (исп. ХЛ)
- **Герметичность:** Класс «А» ГОСТ 9544-2015
- **Ресурс:** Не менее 10 000 циклов*
- **Полный срок службы:** Не менее 25 лет*
- **Гарантийный срок:** 3 года

ГРАФИК ЗАВИСИМОСТИ РАБОЧЕГО ДАВЛЕНИЯ И ТЕМПЕРАТУРЫ



СТАНДАРТНОПРОХОДНОЙ

DN	PN	Код продукции	L	D	D1	H
25	40	48220025	230	48	32	по заказу
32	40	48220032	260	57	42	по заказу
40	40	48220040	260	76	48	по заказу
50	40	48220050	300	89	57	по заказу
65	25	48220065	360	108	76	по заказу
80	25	48220080	370	133	89	по заказу
100	25	48220100	390	159	108	по заказу
125	25	48220125	330	180	133	по заказу
150	25	48220150	360	219	159	по заказу
200	25	48220200	430	273	219	по заказу
250	25	48220250	510	351	273	по заказу
300**	16/25	48220300	730	426	325	по заказу
400**	16/25	48220400	860	530	406.4	по заказу
500**	16/25	48220500	970	630	530	по заказу

ПОЛНОПРОХОДНОЙ

DN	PN	Код продукции	L	D	D1	H
25	40	49220025	230	57	32	по заказу
32	40	49220032	260	76	42	по заказу
40	40	49220040	260	89	48	по заказу
50	40	49220050	300	108	57	по заказу
65	25	49220065	360	133	76	по заказу
80	25	49220080	370	159	89	по заказу
100	25	49220100	330	180	108	по заказу
125	25	49220125	360	180	133	по заказу
150	25	49220150	390	219	159	по заказу
200	25	49220200	510	273	219	по заказу
250**	16/25	49220250	730	426	273	по заказу
300**	16/25	49220300	730	530	323.9	по заказу
400**	16/25	49220400	970	630	406.4	по заказу

Примечание:

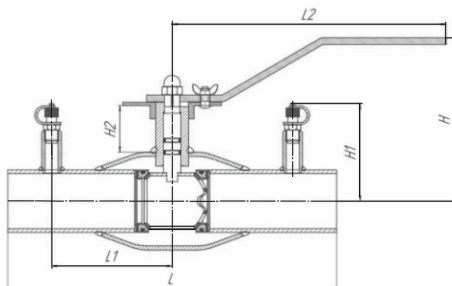
- Коды продукции в таблице указаны для шаровых кранов, изготовленных из ст. 20. Подробности на стр. 2.

* При условии соблюдения правил эксплуатации. ** Данные шаровые краны поставляются с редуктором.

КРАН ШАРОВОЙ РЕГУЛИРУЮЩИЙ

Присоединение ПРИВАРНОЕ/ПРИВАРНОЕ

682

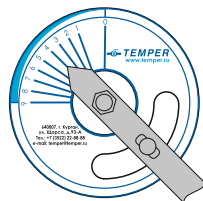


Регулирующие шаровые краны TEMPER предназначены для регулирования (балансирования) потока рабочей среды в системах теплоснабжения, хладоснабжения и вентиляционных систем. Шар имеет специальное проходное сечение, а кран оснащен шкалой со значениями. Регулирование осуществляется поворотом рукоятки с указателем. Выбранное положение рукоятки фиксируется с помощью болта и гайки-бабочки.

Два варианта исполнения: 1) С измерительными ниппелями (см. рисунок). Измерение расхода и перепада давления в системе возможно с помощью расходомера.

2) Без измерительных ниппелей. Настройка расхода осуществляется только при помощи рукоятки с указателем.

DN	PN	Код продукции	L	L1	L2	H	H1	H2
20	40	68220020	230	65	160	79	74	22
25	40	68220025	230	65	160	81	76	22
32	40	68220032	260	80	160	86	80	22
40	40	68220040	260	90	245	126	84	33
50	40	68220050	300	110	245	128	88	27
65	25	68220065	360	120	245	132	98	25
80	25	68220080	370	135	282	160	138	38
100	25	68220100	390	135	282	167	148	36
125*	25	68220125	330	135	525	187	180	50
150*	25	68220150	360	135	525	203	173	47
200**	25	68220200	430	180	525	228	200	45



ПРОПУСКНАЯ СПОСОБНОСТЬ РЕГУЛИРУЮЩЕГО ШАРОВОГО КРАНА TEMPER KV, м³/час:

Значение на шкале крана	DN											
	15	20	25	32	40	50	65	80	100	125	150	200
1	-	-	-	0,42	0,57	1,30	2,45	3,38	6,55	8,75	14,30	18,70
2	0,16	0,16	0,50	0,79	1,50	2,76	4,82	7,45	12,62	18,50	26,14	39,40
3	0,40	0,40	1,20	1,50	2,65	4,45	8,10	12,95	20,20	31,10	45,14	65,20
4	0,82	0,82	1,90	2,23	4,10	6,80	11,80	19,20	28,76	45,80	66,47	97,20
5	1,19	1,19	2,80	3,50	5,85	9,78	16,25	27,62	42,92	65,84	98,30	142,52
6	1,90	1,90	4,60	5,20	8,50	14,20	26,10	39,10	61,20	98,60	145,20	217,40
7	3,10	3,10	6,50	7,12	12,41	20,10	33,72	54,20	91,10	143,20	243,00	330,10
8	4,30	4,30	9,10	9,88	17,20	26,70	46,15	76,12	134,20	206,10	341,10	474,20
9	5,72	5,72	12,20	13,20	22,30	34,40	61,40	106,70	214,25	289,80	458,20	640,00

Примечание:

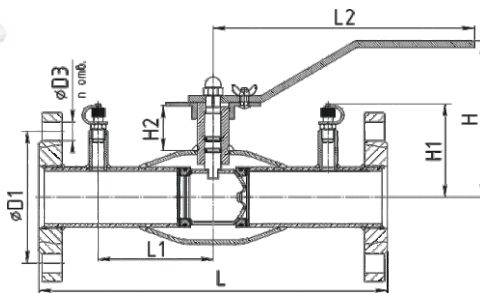
- Коды продукции в таблице указаны для шаровых кранов, изготовленных из ст. 20. Подробности на стр. 2.

* Данные шаровые краны могут поставляться с редуктором. ** Данные шаровые краны поставляются только в комплекте с редуктором.

КРАН ШАРОВОЙ РЕГУЛИРУЮЩИЙ

Присоединение
ФЛАНЦЕВОЕ/ФЛАНЦЕВОЕ

683

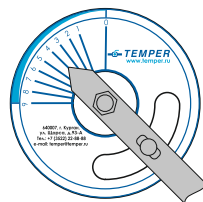


Регулирующие шаровые краны TEMPER предназначены для регулирования (балансирования) потока рабочей среды в системах теплоснабжения, хладоснабжения и вентиляционных систем. Шар имеет специальное проходное сечение, а кран оснащен шкалой со значениями. Регулирование осуществляется поворотом рукоятки с указателем. Выбранное положение рукоятки фиксируется с помощью болта и гайки-бабочки.

Два варианта исполнения: 1) С измерительными ниппелями (см. рисунок). Измерение расхода и перепада давления в системе возможно с помощью расходомера.

2) Без измерительных ниппелей. Настройка расхода осуществляется только при помощи рукоятки с указателем.

DN	PN	Код продукции	L	L1	L2	H	H1	H2	D1	D3	п отв.
20	40	68320020	240	65	160	79	74	22	75	14	4
25	40	68320025	240	65	160	81	76	22	85	14	4
32	40	68320032	270	80	160	86	80	22	100	18	4
40	40	68320040	200	65	245	126	84	33	110	18	4
50	40	68320050	230	70	245	128	88	27	125	18	4
65	16	68320065	270	85	245	132	98	25	145	18	4
80	16	68320080	280	95	282	160	138	38	160	18	4
100	16	68320100	300	105	282	167	148	36	180	18	8
125*	16	68320125	350	135	525	187	180	50	210	18	8
150*	16	68320150	380	135	525	203	173	47	240	22	8
200**	16	68320200	450	180	525	228	200	45	295	22	12



ПРОПУСКНАЯ СПОСОБНОСТЬ РЕГУЛИРУЮЩЕГО ШАРОВОГО КРАНА TEMPER КВ, М³/ЧАС:

Значение на шкале крана	DN 15	DN 20	DN 25	DN 32	DN 40	DN 50	DN 65	DN 80	DN 100	DN 125	DN 150	DN 200
	1	-	-	-	0,42	0,57	1,30	2,45	3,38	6,55	8,75	14,30
2	0,16	0,16	0,50	0,79	1,50	2,76	4,82	7,45	12,62	18,50	26,14	39,40
3	0,40	0,40	1,20	1,50	2,65	4,45	8,10	12,95	20,20	31,10	45,14	65,20
4	0,82	0,82	1,90	2,23	4,10	6,80	11,80	19,20	28,76	45,80	66,47	97,20
5	1,19	1,19	2,80	3,50	5,85	9,78	16,25	27,62	42,92	65,84	98,30	142,52
6	1,90	1,90	4,60	5,20	8,50	14,20	26,10	39,10	61,20	98,60	145,20	217,40
7	3,10	3,10	6,50	7,12	12,41	20,10	33,72	54,20	91,10	143,20	243,00	330,10
8	4,30	4,30	9,10	9,88	17,20	26,70	46,15	76,12	134,20	206,10	341,10	474,20
9	5,72	5,72	12,20	13,20	22,30	34,40	61,40	106,70	214,25	289,80	458,20	640,00

Примечание:

- Коды продукции в таблице указаны для шаровых кранов, изготовленных из ст. 20. Подробности на стр. 2.

* Данные шаровые краны могут поставляться с редуктором. ** Данные шаровые краны поставляются только в комплекте с редуктором.

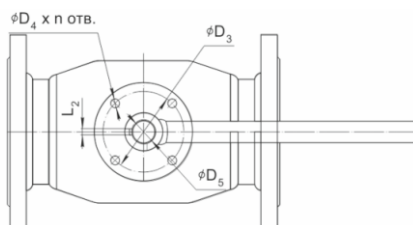
Крутящие моменты, Н*м (Стандартнопроходные шаровые краны TEMPER)

DN	15	20	25	32	40	50	65	80	100	125	150	200	250	300	400	500
Мкр*.	6	10	12	15	22	25	30	65	90	120	150	340	650	1600	3300	8000
Мср**.	10	20	22	25	32	35	50	90	130	170	210	420	1100	2400	5000	12000

* Мкр - крутящий момент
** Мср - момент срыва

Присоединительные размеры ISO 5211 фланца под привод, мм

DN	Обозначение по ISO 5211	D3	D4	D5	n отв.	L2
125 редуцированный, 100 полнопроходной	F10	102	11	30	4	8
150 редуцированный, 125 полнопроходной	F10	102	11	30	4	8
200 редуцированный, 150 полнопроходной	F10	102	11	30	4	8
250 редуцированный, 200 полнопроходной	F12	125	13	35	4	10
300 редуцированный, 250 полнопроходной	F16	165	22	50	4	14
400 редуцированный, 300 полнопроходной	F16/F25	165/254	22/17	60	4/8	18
500 редуцированный, 400 полнопроходной	F30	298	21	90	8	25



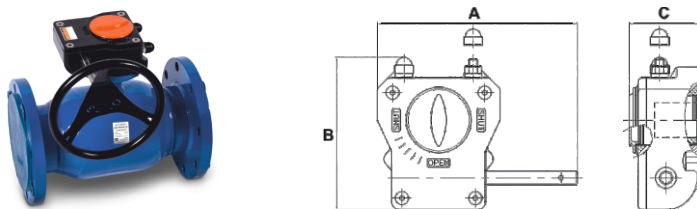
Подбор редукторов для редуцированных (стандарнопроходных) кранов

DN	Крут. момент	Фланец ISO 5211	Тип редуктора -40° +110°C	Масса редуктора, кг	Размер (без штурвала), мм			Диаметр штурвала, мм
					A	B	C	
125	170	F10	X-61	3	225	170,5	77	250
150	210	F10	X-61	3	225	170,5	77	250
200	420	F10	X-61	3	225	170,5	77	250
250	1100	F12	Q-1500	14	292	206	97	400
300	2400	F16	Q-3000	33,7	441	326	128	500
350	5000	F16/F25	Q-5000	45,2	441	326	128	400
400	5000	F16	Q-5000	45,2	441	326	128	400
500	12000	F30	Q-16000	62,5	586	540	135	500

Подбор редукторов для полнопроходных кранов

DN	Крут. момент	Фланец ISO 5211	Тип редуктора -40° +110°C	Масса редуктора, кг	Размер (без штурвала), мм			Диаметр штурвала, мм
					A	B	C	
100	170	F10	X-61	3	225	170,5	77	250
125	210	F10	X-61	3	225	170,5	77	250
150	420	F10	X-61	3	225	170,5	77	250
200	1100	F12	Q-1500	14	292	206	97	400
250	2400	F16	Q-3000	33,7	441	326	128	500
300	5000	F16/F25	Q-5000	45,2	441	326	128	400
400	12000	F30	Q-16000	62,5	586	540	135	500

Примечание: При размещении заказа на шаровые краны с механическим редуктором по умолчанию устанавливается редуктор с температурным диапазоном от -40°C до +110°C. Редукторы с более низким температурным диапазоном (t = -55°C) устанавливаются по требованию заказчика.

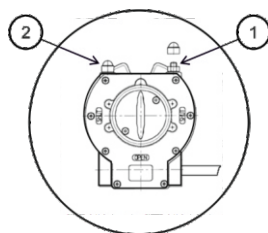


Внимание! Компания оставляет за собой право вносить конструктивные изменения.

Инструкция по установке и регулировке редуктора для шаровых кранов TEMPER

Эта инструкция предназначена для производителей арматуры, монтажных организаций и непосредственных заказчиков. Не производите установку редуктора без ознакомления с этой инструкцией!

- 1.1 Перед установкой редуктора убедитесь, что головка штока трубопроводной арматуры (далее: ТА), поверхности и монтажные отверстия фланцев, ответная часть редуктора чисты и не имеют заусенцев.
- 1.2 Установите ТА в положение «открыто». В положении «открыто» риска указателя положения на головке штока или воображаемая линия, соединяющая шпонки на головке штока расположена по продольной оси ТА.
- 1.3 Установите редуктор в положение «открыто» - указатель положения редуктора должен указывать на положение OPEN (открыто) см. рис. 1.
- 1.4 Установите муфту в редуктор. Нанесите на отверстие в редукторе небольшое количество масла или любой другой смазки для облегчения соединения с муфтой. При установке избегайте перекосов муфты относительно оси отверстия редуктора. Посадка муфты в редуктор допускается («в натяг») с целью уменьшения люфтов.
- 1.5 Установите ТА в положение, при котором шток расположен вертикально.
- 1.6 Нанесите на головку штока ТА небольшое количество масла или любой другой смазки для облегчения соединения.
- 1.7 Установите редуктор на ТА таким образом, чтобы направление указателя положения в состоянии «открыто» совпадало с продольной осью ТА. При установке избегайте перекосов редуктора относительно плоскости присоединительного фланца ТА. Проследите, чтобы шпонка (при наличии таковой) не выпала из паза на штоке ТА. При необходимости нанесите любую консистентную смазку под шпонку в тем, чтобы шпонка не выпала в момент посадки редуктора. Посадка муфты редуктора на шток ТА допускается («в натяг») с целью уменьшения люфтов.
- 1.8 Закрепите с помощью болтов и шайб редуктор на ответном фланце ТА. Последовательность затягивания болтов должна быть «крест накрест» для лучшей посадки редуктора.
- 1.9 Закрепите штурвал на входном валу редуктора с помощью прилагаемого штифта стального пружинного с прорезью (при критическом превышении максимального момента (например, в случае заклинивания ТА) штифт разрушается, тем самым предотвращая поломку редуктора). Категорически ЗАПРЕЩАЕТСЯ закреплять штурвал с помощью сплошных штифтов, болтов и т.п.
- 1.10 Произвести регулировку упоров-ограничителей конечных положений:
 - 1.10.1 Снять защитный колпачок с контр-гайки упора-ограничителя. Открутить упор-ограничитель 1 и 2 (см. рис.1).
 - 1.10.2 Установить ТА в положение «открыто» и закрутить упор-ограничитель 1 до соприкосновения с квадрантом редуктора (в упор при закручивании). Затянуть контр-гайку упора-ограничителя, не допуская при этом его поворота.
 - 1.10.3 Установить ТА в положение «закрыто» и закрутить упор-ограничитель 2 до соприкосновения с квадрантом редуктора (в упор при закручивании). Затянуть контр-гайку упора-ограничителя, не допуская при этом его поворота.
- 1.11 Проведите контрольное открытие/закрытие ТА.



В положении «открыто» ось указателя положения должна совпадать с продольной осью ТА;
в положении «закрыто» - перпендикулярна продольной оси ТА.

Рис.1 Кран с установленным редуктором

Меры безопасности



1. К установке в трубопровод и обслуживанию крана допускается только квалифицированный рабочий персонал.
2. Недопустимо использование шаровых кранов TEMPER в качестве регулирующего элемента, за исключением регулирующей серии шаровых кранов TEMPER.
3. При установке кранов для спуска воздуха рекомендуется установить пробки-заглушки.

Руководство по эксплуатации

1. Шаровые краны TEMPER в процессе эксплуатации должны быть полностью открыты до упора, либо полностью закрыты. **ВНИМАНИЕ:** Запрещено использование шаровых кранов TEMPER в качестве регулирующей арматуры, за исключением регулирующей серии шаровых кранов TEMPER.
2. Запорные шаровые краны TEMPER допускаются к эксплуатации на параметры среды, не превышающие указанные в данном паспорте. Запрещено применение кранов TEMPER для пара.
3. Открытие и закрытие шаровых кранов следует производить плавно во избежание гидравлических ударов.
4. Запрещается снимать кран, производить работы по подтяжке фланцевых соединений при наличии рабочей среды и давления в трубопроводе.
5. Недопустимо эксплуатировать кран при отсутствии оформленного на него паспорта.
6. Не применять для управления краном рычаги, удлиняющие плечо рукоятки.
7. При транспортировке, корпус и рукоятка изделия должны быть защищены от повреждений. Не допускать падения изделия.
8. Не допускается установка крана на среды, содержащие абразивные компоненты.
9. Краны не должны испытывать нагрузок от трубопровода, такие как изгиб, сжатие, растяжение, кручение, перекосы, неравномерность затяжки крепежа. При необходимости, должны быть предусмотрены опоры или компенсаторы, снимающие нагрузку на кран от трубопровода. ГОСТ 12.2.063 – 81 «Арматура промышленная трубопроводная» п: 3.10

Инструкция по монтажу

1. При монтаже шаровые краны TEMPER должны быть в положении («Полностью открыто»).
2. Внутри шарового крана не должно быть посторонних предметов и загрязнений, которые могли появиться в процессе транспортировки. Заглушки патрубков необходимо снять.
3. При подъеме и/или транспортировке шаровых кранов с помощью механических подъемных средств запрещается осуществлять закрепление и/или захват за рукоятки, штурвалы редукторов или части электро- и пневмоприводов.
4. Шаровые краны TEMPER приварные предназначены для установки на трубопроводы при помощи дуговой или газовой сварки. Для обеспечения качества сварного шва рекомендуется зачистить концы трубопровода от загрязнений и ржавчины.
5. При сварке следует избегать перегрева корпуса крана. Корпус считается перегретым, если температура поверхности корпуса у седла крана при сварке превышает 100 °С. При необходимости для охлаждения корпуса крана используйте влажную ткань. Приваренный кран запрещается открывать или закрывать до полного остывания!
6. Недопустимо уменьшение строительной длины шарового крана приварного, т. к. эта длина специально рассчитана, во избежание перегрева уплотнения шара при его установке на трубопроводе.
7. При монтаже резьбовых кранов TEMPER необходимо произвести осмотр поверхности резьбы крана и ответной части трубопровода. На резьбе не должно быть забоин, вмятин и заусенцев, препятствующих навинчиванию крана. При навинчивании крана недопустимо использование нестандартного инструмента.
8. При монтаже фланцевых кранов необходимо произвести осмотр уплотнительных поверхностей фланцев. На них не должно быть забоин, раковин, заусенцев, а также других дефектов поверхностей. Сборка фланцевых соединений должна производиться посредством динамометрических ключей расчетным крутящим моментам. Затяжку болтов фланцевых соединений следует производить «крест на крест» в три этапа: 50%, 80% и 100% крутящего момента на ключе.
9. Запрещается устранять перекосы фланцев трубопровода за счет натяга фланцев крана.
10. Допуск параллельности уплотнительных поверхностей фланцев трубопровода и крана не более 0,2 мм.
11. При установке кранов TEMPER в помещениях с высокой влажностью вне сооружений или на подземные коммуникации корпус крана и шток должны быть надежно изолированы от воздействия внешней среды во избежание коррозии наружной поверхности стенки крана (штока).
12. Установка шаровых кранов TEMPER в технологическую линию должна производиться в соответствии с требованиями и учетом норм, правил и стандартов по безопасности РФ.
13. Запрещается вносить изменения в конструкцию шарового крана TEMPER, без согласования с заводом изготовителем.

Техническое обслуживание

1. Шаровая запорная арматура компании TEMPER специального обслуживания не требует.
2. Ревизия запорных шаровых кранов TEMPER производится 2 раза в год. Подвижность ходовых частей проверяется путем совершения 2-3 циклов полного закрытия и открытия крана.

Сертификаты

TECHNICKÁ INŠPEKČIA, a.s.
CEOC
SLOVENSKÁ REPUBLIKA
INTEKRAČNÝ

CERTIFICATE
no. 10834/42016

Technická inšpekcia, a. s., Trnavská cesta 56, 821 01 Bratislava
notified body 1354,
on the basis of results from assessment of full quality assurance system

notifies, that
TEMPER LLC
Shcherba str. 93-A, Kurgan city, 640007, RUSSIA
implemented and applies system of full quality assurance (module H)
according to the European Directive 2014/68/EU on pressure equipment

Range of equipment:
Ball Valve, DN 200, PN 16, TMed = 200 °C, TMed* = 40 °C
made of carbon steel
(subgroup 1.1, 1.2, see in the CECC 16046)
(see Annex to the Certificate for details)

Audit Report no. 10834/2016

Manufacturer shall inform Technická inšpekcia, a. s. of any intended change of system of full quality assurance (module H).

Certificate is valid until 20th September 2019

The Certificate validity is conditioned with performance of surveillance by Technická inšpekcia, a. s. for minimum 1 periodic audit per 12 months. Performance of periodic audit is proved by Audit Report.

Date of initial notification: 20th September 2016

Bratislava, on 20th September 2016

Ing. Dušan Periš
General Director

333047
CS14-10

EAC **ЕВРАЗИЙСКИЙ ЭКОНОМИЧЕСКИЙ СОЮЗ**
ДЕКЛАРАЦИЯ О СООТВЕТСТВИИ

Заявитель: Общество с ограниченной ответственностью «Темпер» ОГРН: 1137847482915
Место нахождения: 640007, Россия, Курганская область, город Курган, улица Шерба, дом 93-А. Адрес места осуществления деятельности: 640007, Россия, Курганская область, город Курган, улица Шерба, дом 93-А. Телефон: +7522228888. Факс: +7522228888. Адрес электронной почты: info@temper.ru

в лице Директора Дорониной Светланы Олеговны
заявляет, что Крышка шаровая TEMPER, номинальный диаметр от 15 до 500 мм, на рабочее давление 1,6, 2,5 и 4 МПа, изготовленная по техническим условиям ТУ 3742-001-3110727-2014 «Крышка шаровая TEMPER»

изготовитель: Общество с ограниченной ответственностью «Темпер». Место нахождения: 640007, Россия, Курганская область, город Курган, улица Шерба, дом 93-А. Адрес места осуществления деятельности: 640007, Россия, Курганская область, город Курган, улица Шерба, дом 93-А. Код ИД ЭАЭС: 848108199

Серийный выпуск
соответствует требованиям
ТР ТС 010/2011 «О безопасности машин и оборудования»

Декларация о соответствии принята на основании
Протокола испытаний № 38-02 от 09.02.2017 года, испытательного центра Общества с ограниченной ответственностью «Темпер», регистрационный номер аттестата аккредитации: ЕА.81.21.AM2.02 от 31.05.2016 года. Сертификата на тип продукции № ЕАЭС.81.С.01.АВ72.16023 от 10.02.2017 года, выданного государством на основании Общества с ограниченной ответственностью «Темпер-технический центр» («Темпер-ТЦ»), аттестата аккредитации номер РСТ.81.0601.114872 от 21.02.2015 года.
Техническим условиям ТУ 3742-001-3110727-2014, Объявлению безопасности ИК.160.01.2015.06, Испытаниям в срок №222100. Результаты по испытаниям №369601 «Крышка шаровая TEMPER», Сертификата соответствия системы менеджмента качества ГОСТ ISO 9001-2001 (ISO 9001:2008) № С.С.Р.81.К.02.001.СМК.90902 от 12.01.2015 года.
Ссылка декларирования: 5/1.

Дополнительная информация
Наименований срок службы в интервале температур рабочей среды от минус 60 градусов Цельсия до плюс 60 градусов Цельсия, при средней влажности не более 60 процентов в год - 10 лет. Условия хранения и эксплуатации соответствуют условиям, предусмотренным в заявлении производителя, условия хранения и эксплуатации изделия, при температуре окружающего воздуха от минус 50 градусов Цельсия до плюс 50 градусов Цельсия. Срок хранения - 12 месяцев. Перевозка, хранение в результате применения которых на добровольной основе обеспечивается соблюдение требований ТР ТС 010/2011 (ссылка Приложение № 2 пункт 1).

Декларация о соответствии действительна с даты регистрации по 12.02.2022 включительно

Подпись: [подпись] С.О. Дорониной (Ф.И.О. заявителя)

М.П. [М.П.]

Регистрационный номер декларации о соответствии: ЕАЭС N RU Д.81.АВ72.16.04315
Дата регистрации декларации о соответствии: 13.02.2017

EAC **ЕВРАЗИЙСКИЙ ЭКОНОМИЧЕСКИЙ СОЮЗ**
ДЕКЛАРАЦИЯ О СООТВЕТСТВИИ

Заявитель: Общество с ограниченной ответственностью «Темпер», ОГРН: 1137847482915
Место нахождения: 640007, Россия, Курганская область, город Курган, улица Шерба, дом 93-А. Фактический адрес: 640007, Россия, Курганская область, город Курган, улица Шерба, дом 93-А. Телефон: +7522228888. Факс: +7522228888. Адрес электронной почты: info@temper.ru

в лице Директора Дорониной Светланы Олеговны
заявляет, что Ариатура трубопроводов, 1 и 2 категории опасности: крышка шаровая TEMPER, предназначенная (ссылка Приложение №1, пункт 4), изготовленная по техническим условиям ТУ 3742-001-3110727-2014 «КРЫШКА ШАРОВАЯ TEMPER»

изготовитель: Общество с ограниченной ответственностью «Темпер». Место нахождения: 640007, Россия, Курганская область, город Курган, улица Шерба, дом 93-А. Фактический адрес: 640007, Россия, Курганская область, город Курган, улица Шерба, дом 93-А. Код ИД ЭАЭС: 848108199

Серийный выпуск
соответствует требованиям
ТР ТС 032/2013 «О безопасности оборудования, работающего под избыточным давлением»

Декларация о соответствии принята на основании
Протокола по контролю качества крышек шаровых TEMPER виртуально и измерительным методом № 3-16 от 29.02.2016 года, испытательного лаборатория завода изготовителя Общества с ограниченной ответственностью «Темпер», сформированных согласно пункту 45 ТР ТС 032/2013 в качестве доказательства соответствия продукции требованиям ТР ТС 032/2013 (ссылка Приложение № 2 пункт 1).

Ссылка декларирования: 1/1.

Дополнительная информация
Наименований срок службы в интервале температур рабочей среды от минус 60 градусов Цельсия до плюс 200 градусов Цельсия, при средней влажности не более 60 процентов в год - 10 лет. Условия хранения - в незащищенном помещении в условиях, предусмотренных в заявлении производителя, при температуре окружающего воздуха от минус 50 градусов Цельсия до плюс 50 градусов Цельсия. Срок хранения - 12 месяцев. Перевозка, хранение в результате применения которых на добровольной основе обеспечивается соблюдение требований ТР ТС 032/2013 (ссылка Приложение № 2 пункт 1).

Декларация о соответствии действительна с даты регистрации по 16.03.2022 включительно

Подпись: [подпись] Дорониной Светланы Олеговны (Ф.И.О. заявителя)

М.П. [М.П.]

Регистрационный номер декларации о соответствии: ЕАЭС N RU Д.81.АВ72.16.04355
Дата регистрации декларации о соответствии: 17.03.2017

ФЕДЕРАЛЬНОЕ АГЕНТСТВО ПО ТЕХНИЧЕСКОМУ РЕГУЛИРОВАНИЮ И МЕТРОЛОГИИ
СИСТЕМА ДОБРОВОЛЬНОГО СЕРТИФИКАЦИИ «ЕВРАЗИЙСКАЯ СИСТЕМА КВАЛИТЕТА»
Рег. № РОСС RU.88322.042197

Орган по сертификации:
РЕГ № ФСК.16.002
Общество с ограниченной ответственностью «ЕВРАЗИЙСКИЙ СОЮЗ СЕРТИФИКАЦИЯ»
Адрес: 102528, Санкт-Петербург, 20/05, Дворца № 35, корпус 1, литер А, литера В-2Н офис 4, код ИД ЭАЭС 848108199

СЕРТИФИКАТ СООТВЕТСТВИЯ
№ ФСК.81.0602.01006240
на
Объект с ограниченной ответственностью «Темпер»
Адрес: 640011, Курганская область, город Курган, улица Шерба, 93А
ИДН 741-00227-07181137847482915

Дата выдачи: 15.11.2017 г. Срок действия: от 15.11.2020 г.

Настоящий сертификат удостоверяет:
Систему менеджмента качества (производство) - производство шаровых крышек и клапанов.

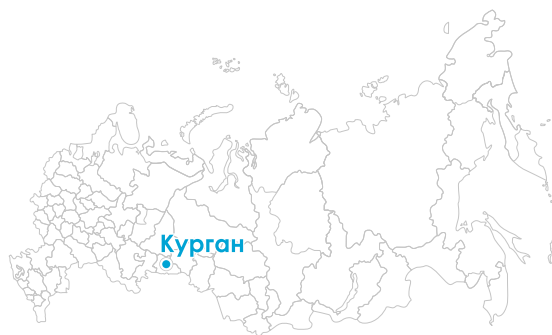
СООТВЕТСТВИЕ ТРЕБОВАНИЮ ГОСТ Р ИСО 9001:2015 (ISO 9001:2015)

Руководитель органа: [подпись] Эксперт: [подпись]

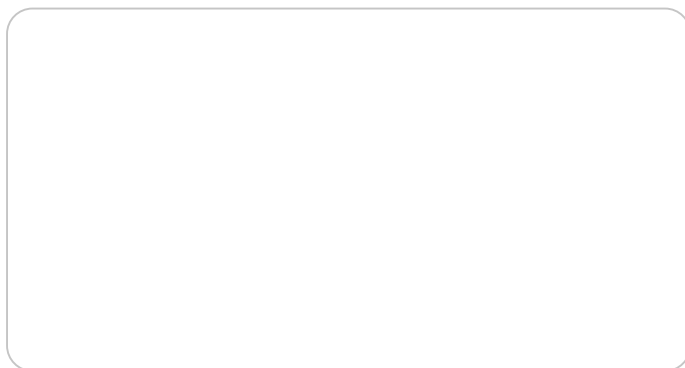
Александр С.А. Акимов П.Е.



Россия, 640011, г. Курган, Шорса, д. 93-А
Тел.: +7 (3522) 22-88-88, E-mail: temper@temper.ru



 Ваш региональный Дилер:



 www.temper.ru