

Модель 3190

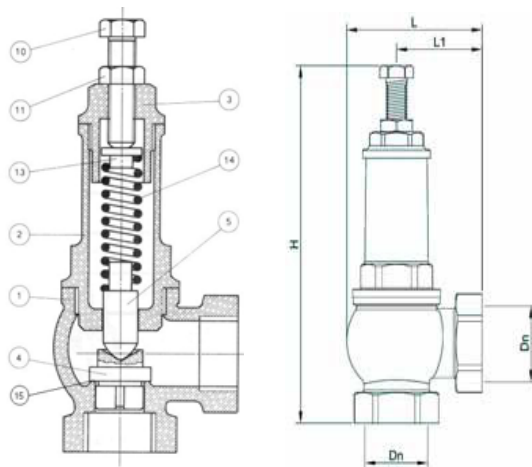
Предохранительный клапан регулируемый

Описание

1. Максимальное рабочее давление PN16 bar
2. Регулировка условного давления от 0,5 до 16 бар
3. Присоединение - резьба ISO 228/1
4. Рабочая температура -10 °С...+180 °С
5. Рабочие среды: жидкость, пар
6. Применение: отопление, водоснабжение



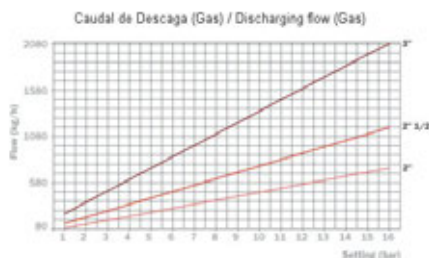
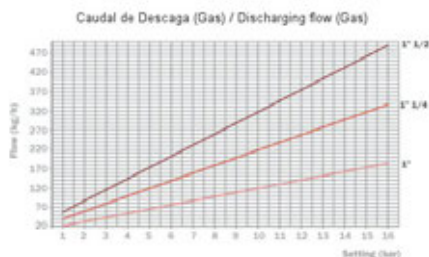
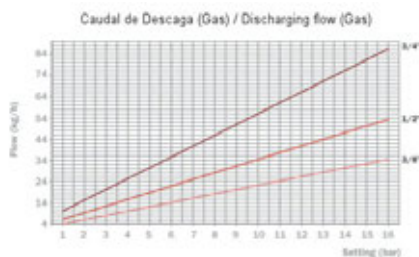
№	Наименование	Материал
1	Корпус	латунь EN1982-CB753S
2	Крышка	латунь EN12164-CW614N
3	Крышка корпуса	латунь EN12164-CW614N
4	Диск	латунь EN12164-CW614N
5	Шток	латунь EN12164-CW614N
10	Болт	латунь EN12164-CW614N
11	Гайка	латунь EN12164-CW614N
13	Шайба	латунь EN12164-CW614N
14	Пружина	латунь EN10270-1
15	Седло	PTFE



Арт.	Размер (Dn)	Параметры (мм.)			Вес (g.)
		L	L1	H	
3190 03	3/8"	45	24,5	115	370
3190 04	1/2"	56	30	122	390
3190 05	3/4"	64	32	149	630
3190 06	1"	76	40	163	1000
3190 07	1 1/4"	90	44	192	1450
3190 08	1 1/2"	100	47	218	2100
3190 09	2"	124	60	247	3250
3190 10	2 1/2"	148	85	295	5950
3190 11	3"	157	88	330	7150
3190 12	4"	175	95	385	13300

Модель 3190

Предохранительный клапан регулируемый



ОПИСАНИЕ		
SI	DESCRIPTION	MEASUREMENT UNIT VALUE
q	Макс. пропускная способность	Kg / h
K	Коэффициент формы	0,05
C	Адиабатический коэффициент	0,637
P1	Требование усиановки давления	Pr+SP+1013 bar
V1	Удельный вес	° K m ³ / kg
A	Мин. площадь попер.сечения	cm ²
Z1	Коэффициент сжимаемости	1
T1	Температура среды	° K
M	Молекулярный вес	KG/Kmol

$$q = \frac{(0.9 * K * 394.9 * C * P1 * A)}{\sqrt{\frac{Z1 * T1}{M}}}$$

$$q = 0.9 * K * 113.8 * C * \sqrt{\frac{P1}{V1}} * A$$

Presión-Temperatura / Pressure-Temperature

